



## **PUKY FITSCH**

Prosimo, da pred uporabo poganjalca pozorno preberete navodila ter jih shranite na varno mesto za kasnejšo uporabo.

### **Predstavitev**

Čestitamo vam za nakup tricikla PUKY! Kupili ste visokokakovosten izdelek, ki vam bo zagotovo v veliko veselje. Ta navodila vsebujejo informacije za varno uporabo in nego. Pred uporabo navodila skrbno preberite in jih shranite na varnem mestu za kasnejšo rabo. Neupoštevanje informacij iz tega dokumenta lahko ogrozi varnost vašega otroka. Če se pojavijo kakršne koli težave ali vprašanja, se obrnite na svojega specializiranega prodajalca ali nas kontaktirajte prek spleta: [www.puky.net](http://www.puky.net).

### **Odgovornost staršev**

Pri uporabi tricikla v skladu z njegovim namenom so tveganja med igro v veliki meri izključena. Kljub temu upoštevajte, da lahko zaradi naravne potrebe po gibanju ter temperamenta otrok in najstnikov pride do nepredvidljivih situacij in nevarnosti, ki so izključene iz obsega odgovornosti proizvajalca. Otroke in mladostnike naučite pravilne uporabe tricikla, da bi se izognili padcem in trkom. Tricikel nima zavor. Nadzorujte jih in jih opozorite na morebitne nevarnosti.

### **Primernost uporabe**

Tricikel uporabljajte le na ustreznem in varnem območju za igro ali v zaščitenem okolju (npr. v igralnem parku). Tricikla se ne sme uporabljati v cestnem prometu. Dovoljena skupna obremenitev znaša največ 25 kg. Tricikel ima lahko ostre robove.

### **Navodila za uporabo**

Nositi je treba zaprte čevlje. Tricikla ne smete voziti v bližini stopnic, nagnjenega terena, bazenov in drugih voda. Stopnice v bližini morajo biti ustrezno zavarovane, da se otroci v nobenem primeru ne morejo povzpeti ali spustiti s triciklom po njih. Ta tricikel je primeren za otroke, stare od 1,5 leta naprej.

### **Stvarne napake**

Po zakonu smo dolžni odgovarjati za stvarne napake. Poškodbe, nastale zaradi neustrezne uporabe, učinkov sile, nezadostnega vzdrževanja ali zaradi običajne obrabe, so izključene iz garancije.

### **Oznaka CE**

Tricikel izpolnjuje zahteve Evropske direktive 2009/48/ES o varnosti igrač, zato ima oznako CE.

### **Identifikacijska etiketa**

Etiketa artikla je pritrjena na spodnji strani zadnjega okvirja. Podatke, navedene na identifikacijski nalepki, shranite, da jih boste imeli pri roki v primeru vprašanj ali potrebe po nadomestnih delih.

### **Vzdrževanje in nega**

Pred uporabo preverite pravilnost vijčnih povezav. Samozatezne matice je težko popustiti, zato jih je treba po popolni demontaži zamenjati! Da bi ohranili visoko, konstrukcijsko določeno raven varnosti, je treba vse obrabljene ali okvarjene dele takoj zamenjati z originalnimi rezervnimi deli PUKY. Zaradi varnostnih razlogov tricikla ne smete uporabljati, dokler ni popravljen. Ukrivljenih ali deformiranih delov se ne sme popravljati, temveč jih je treba zamenjati. Deli, ki so podvrženi obrabi, so: kolesa in ležaja ročice gonilke. Tricikla se ne sme čistiti z visokotlačnim čistilcem. Očistite ga z blago milno raztopino in ga previdno obrišite do suhega z mehko krpo. Izogibajte se stiku z materiali, ki spodbujajo korozijo (cestna sol, morska voda, gnojila). Tricikla ne smete shranjevati v vlažnem prostoru.

### Odpiranje embalaže in vsebina paketa

Za odpiranje embalaže ali odstranjevanje zaščitnih materialov ne uporabljajte ostrih predmetov, saj lahko nehote opraskate lak ali poškodujete dele tricikla. Iz embalaže odstranite vse dele. Odstranite zaščitne materiale. Ves embalažni material hranite izven dosega otrok, saj obstaja nevarnost zadužitve. Preverite popolnost in celovitost paketa. Če kateri deli manjkajo, se pred začetkom sestavljanja obrnite na svojega specializiranega prodajalca. Paket vsebuje (slika A): 1. Okvir 2. Vilica, vključno s prednjim kolesom in ročico za pedala 3. Sedež 4. Zadnja os 5. Vijak za pritrditev sedeža 6. Krmilo

### Sestavljanje

Navodila za sestavljanje so na zadnjih straneh teh navodil. Za montažo potrebujete naslednje orodje (slika B): 1. ključ 10 mm 2. imbusni ključ 5 mm

Majhne dele, ki so potrebni pri sestavljanju (npr. vijake in podložke), je treba hraniti zunaj dosega majhnih otrok. Obstaja nevarnost zadužitve zaradi zaužitja delov. Tudi vse embalažne materiale hranite stran od otrok. Da bi preprečili kasnejše nesreče ali poškodbe, mora tricikel zelo previdno sestaviti odrasla oseba. Za to si vzemite dovolj časa. Več korakov sestavljanja zahteva ročne spretnosti in poznavanje rokovanja z orodjem (npr. ključem). Če niste prepričani, se obrnite na specializiranega prodajalca ali servisno delavnico. Na več mestih je treba vijake zategniti z določeno silo. Ta sila je navedena v newtonmetrih (npr. 2 Nm). Če vijak ni zategnjen z zadostno silo, je stik morda še vedno preohlapen in nevaren. Če je sila prevelika, se lahko vijaki in drugi deli poškodujejo in uničijo.

Koraki sestavljanja:

**Slika 1:** Vstavite zadnjo os v okvir. Kvadratno matico poravnajte z zadnjim delom.

**Slika 2:** Vstavite vijake in jih privijte.

**Slika 3:** Odstranite podložko (!) s transportne ključavnice tako, da sprostite vijačni priključek.

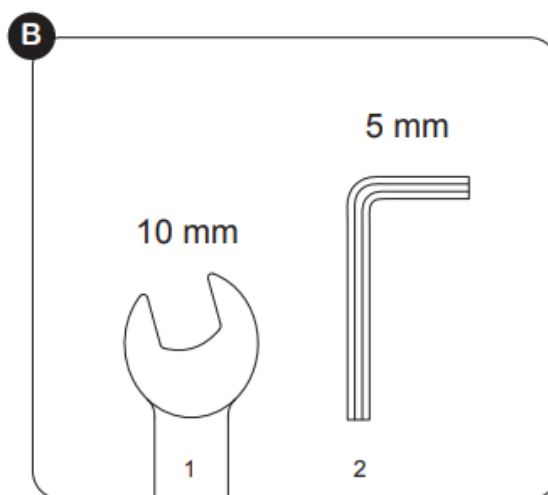
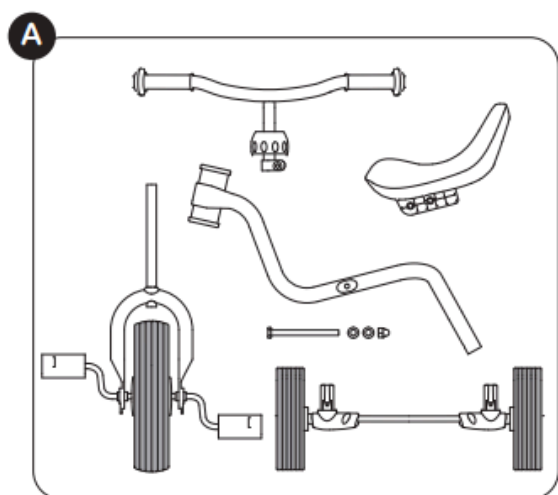
**Slika 4:** Krmilno cev z ležajnimi ohišji potisnite do konca na cev vilice. Namestite podložko nazaj in poravnajte nastavek vilične cevi proti zadnjemu delu.

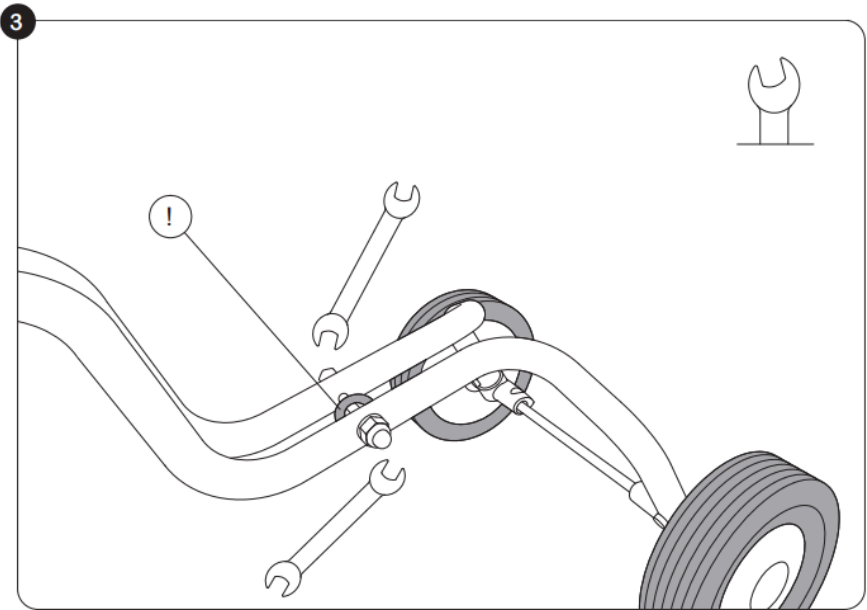
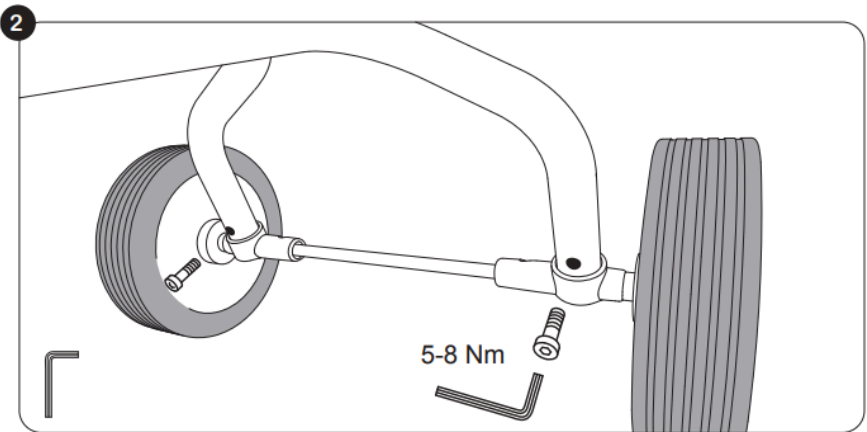
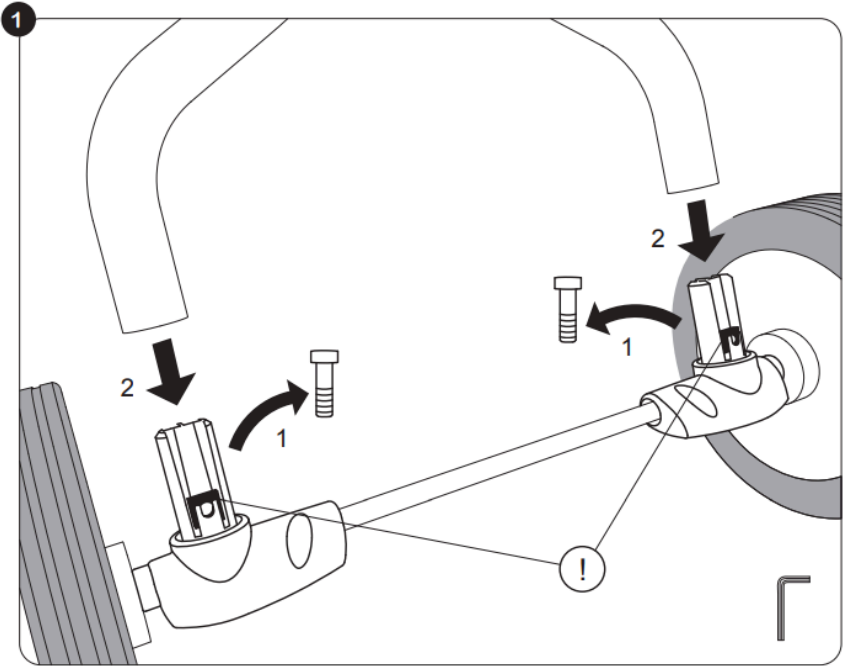
**Slika 5:** Krmilno ročico potisnite do konca na cev vilic. Privijte vijak. Utor v krmilu poravnajte proti zadnjemu delu. Močno pritisnite pokrovček, dokler se ne zaskoči.

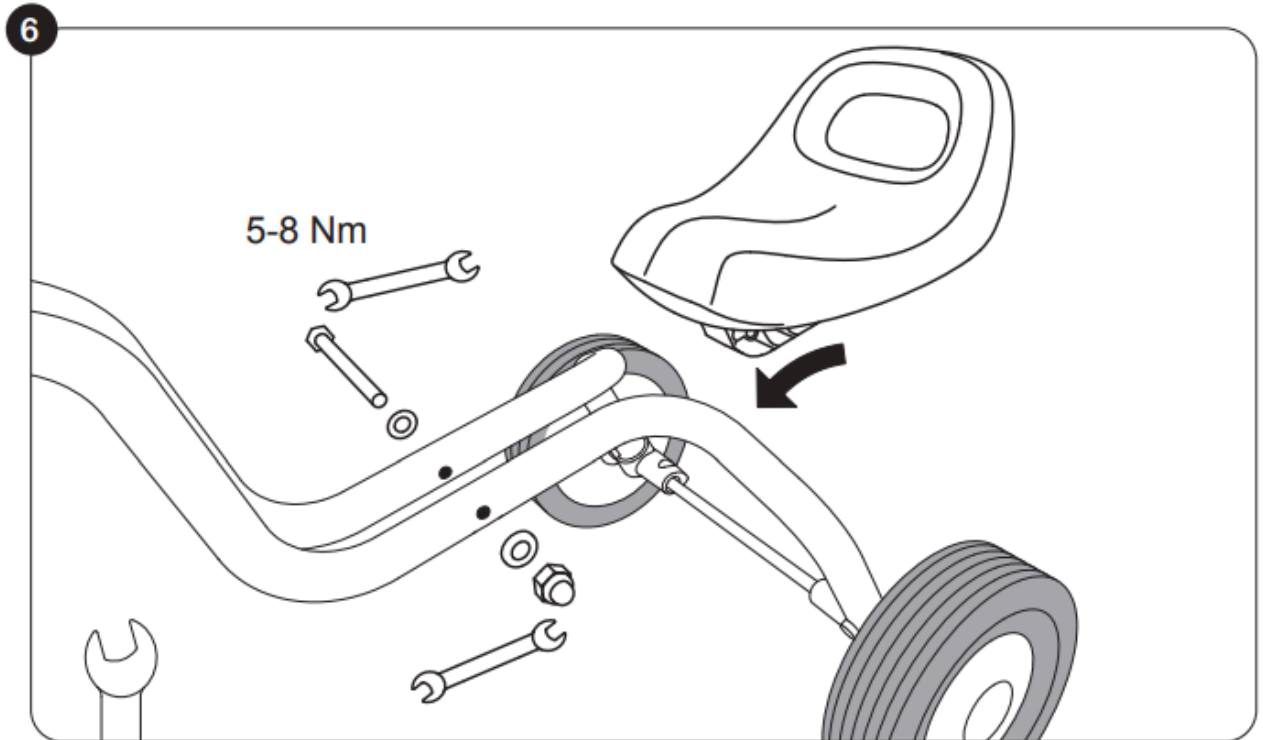
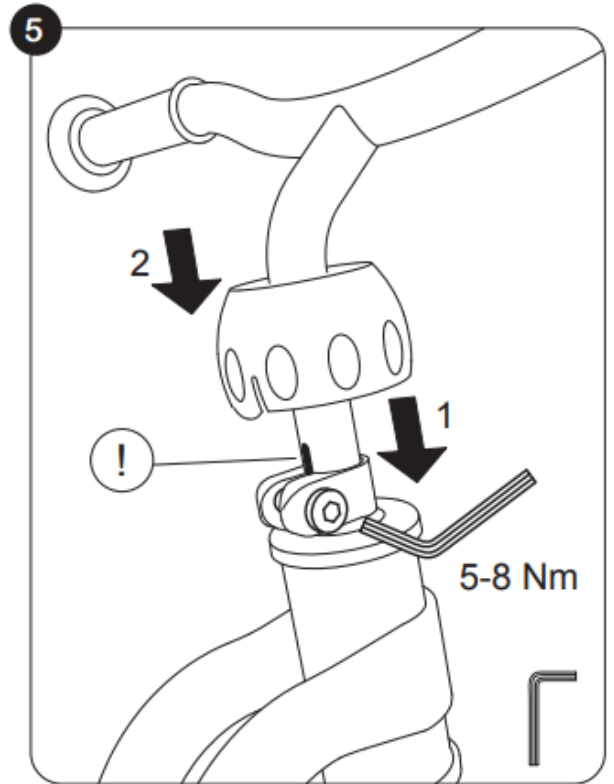
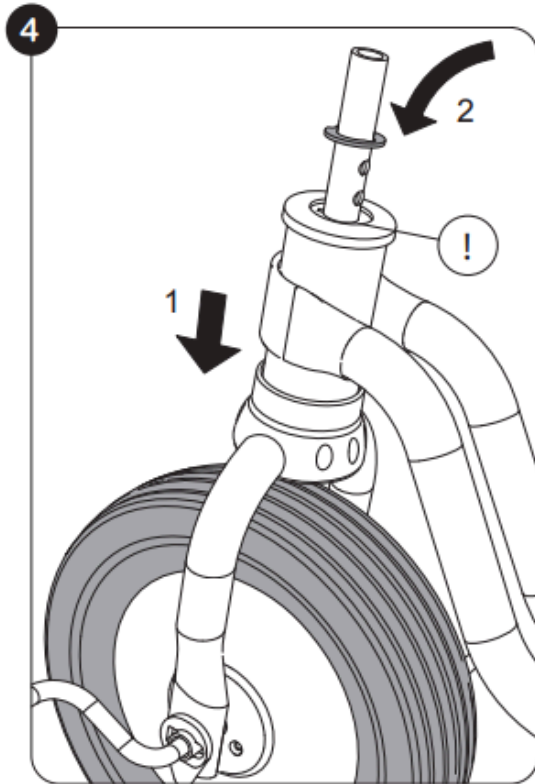
**Slika 6:** Sedež namestite na okvir od zadaj in ga privijte.

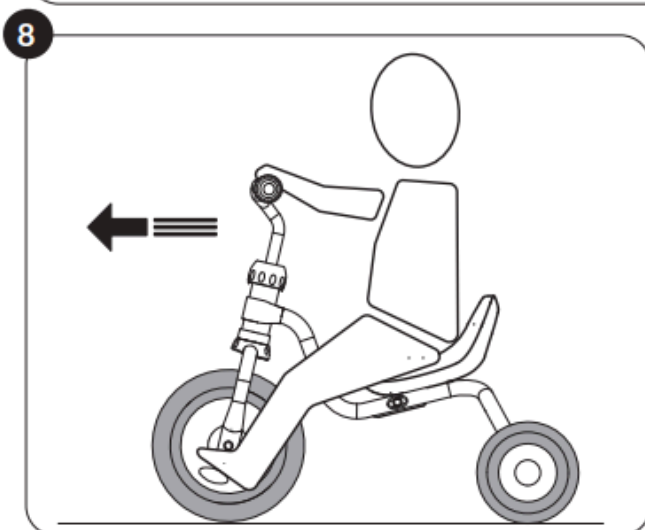
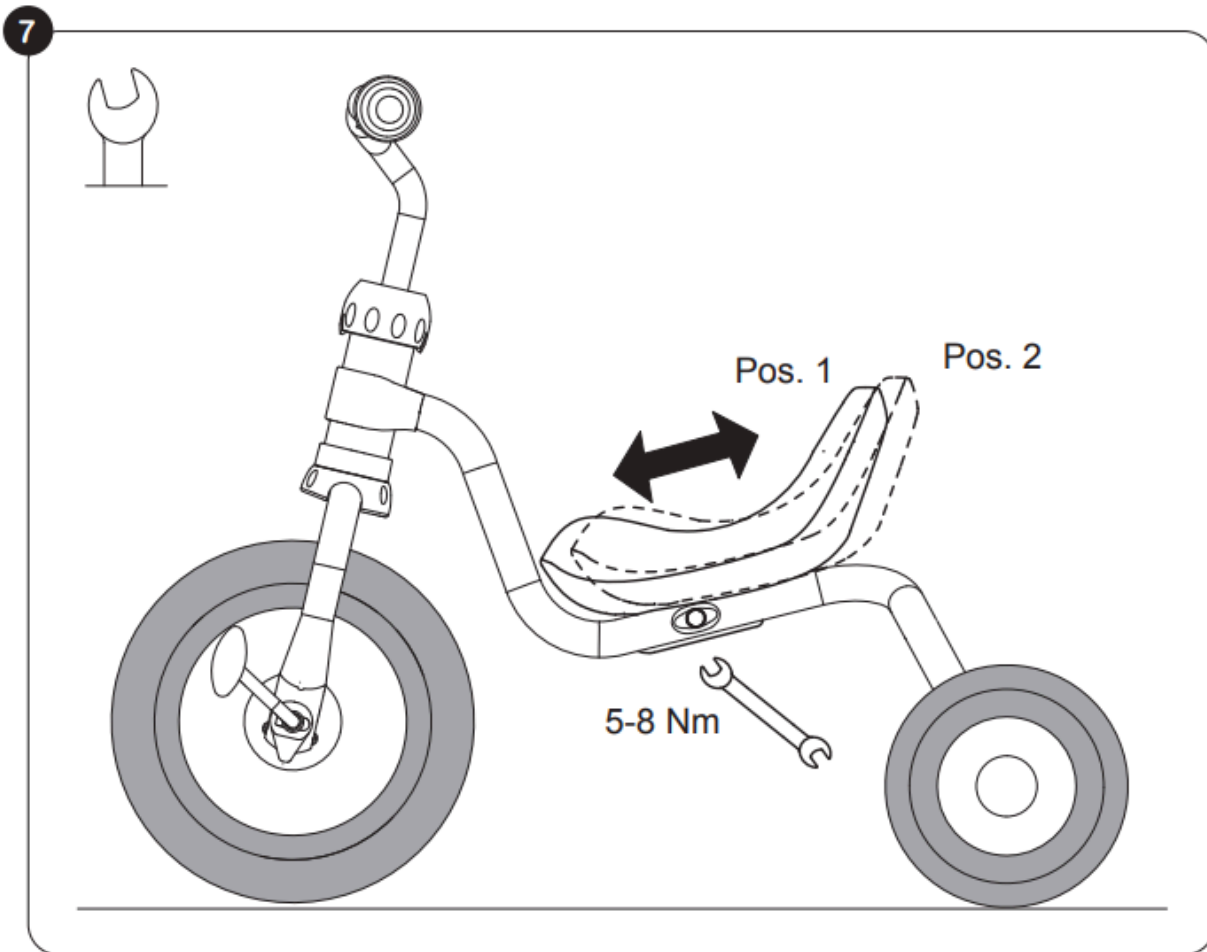
**Slika 7:** Nastavitev položaja sedeža

**Slika 8:** Stanje pripravljeno za uporabo.









---

PUKY GmbH & Co. KG  
Fortunastraße 11  
42489 Wülfrath  
info@puky.de, [www.puky.de](http://www.puky.de)

Uvoznik: Kakadu d.o.o., Pilonova 34, 1000 Ljubljana. [www.kakadu.si](http://www.kakadu.si), info@kakadu.si.