

Vozilo za otroke

Navodila za montažo

poganjalca »Gasilski avto«

Pridržujemo si pravico do tehničnih sprememb.

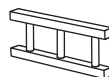
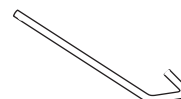
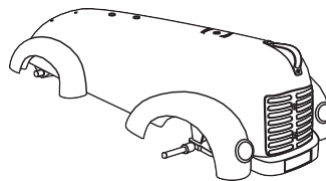
Nevarnost:

MONTAŽO NAJ IZVAJAJO SAMO ODRASLE OSEBE!
UPORABLJENI SO MAJHNI DELI.

Pomembno!

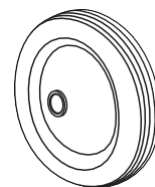
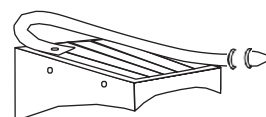
1. Prosimo, upoštevajte navodila za sestavljanje, da se izognete napakam pri sestavljanju, ki bi lahko predstavljale nevarnost za vašega otroka.
2. Prosimo, da redno in skrbno vzdržujete vse pomembne dele vozila, tudi med običajno uporabo.
3. Neredno vzdrževanje lahko povzroči nesrečo Speedsterja.
4. Redno ali po intenzivni uporabi naoljite ali podmažite vse gibljive dele.
5. Pred uporabo se prepričajte, da so vsi vijaki in matice pravilno priviti. Pogosto preverjajte trdnost držala in po potrebi ponovno privijte vijake.
6. Če deli kažejo znake obrabe, jih takoj zamenjajte.
7. Otroci ne smejo uporabljati vozila brez nadzora.

2



2x

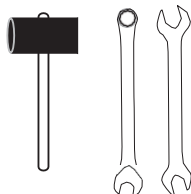
2x



4x

1

Orodje, ki se uporablja za zahtevano montažo :

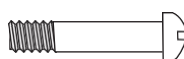


Montažni material

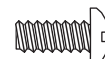
3

montažni material

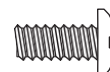
del	Številka	Opis	Specifikacija
A	1	strojni vijak	M4 x 24 mm
B	1	strojni vijak	M4 x 12 mm
C	4	strojni vijaki	O 4.6 x 13 mm
D	6	lesni vijak	ø 4 x 13 mm
E	4	Matica	ø 4.6 mm
F	2	matici	M4
G	4	dvižna matica	ø 10 mm



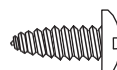
A



B



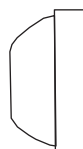
C



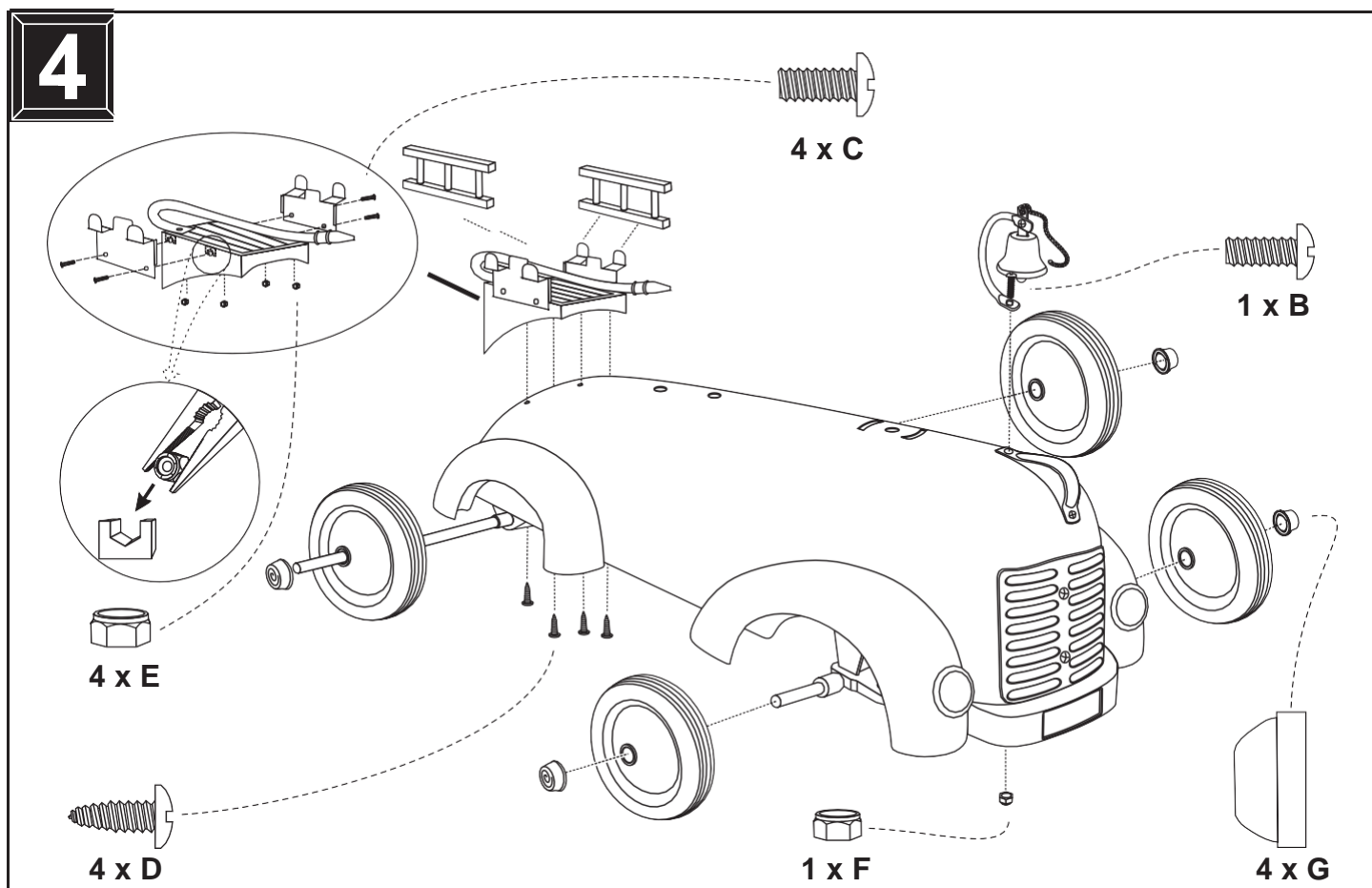
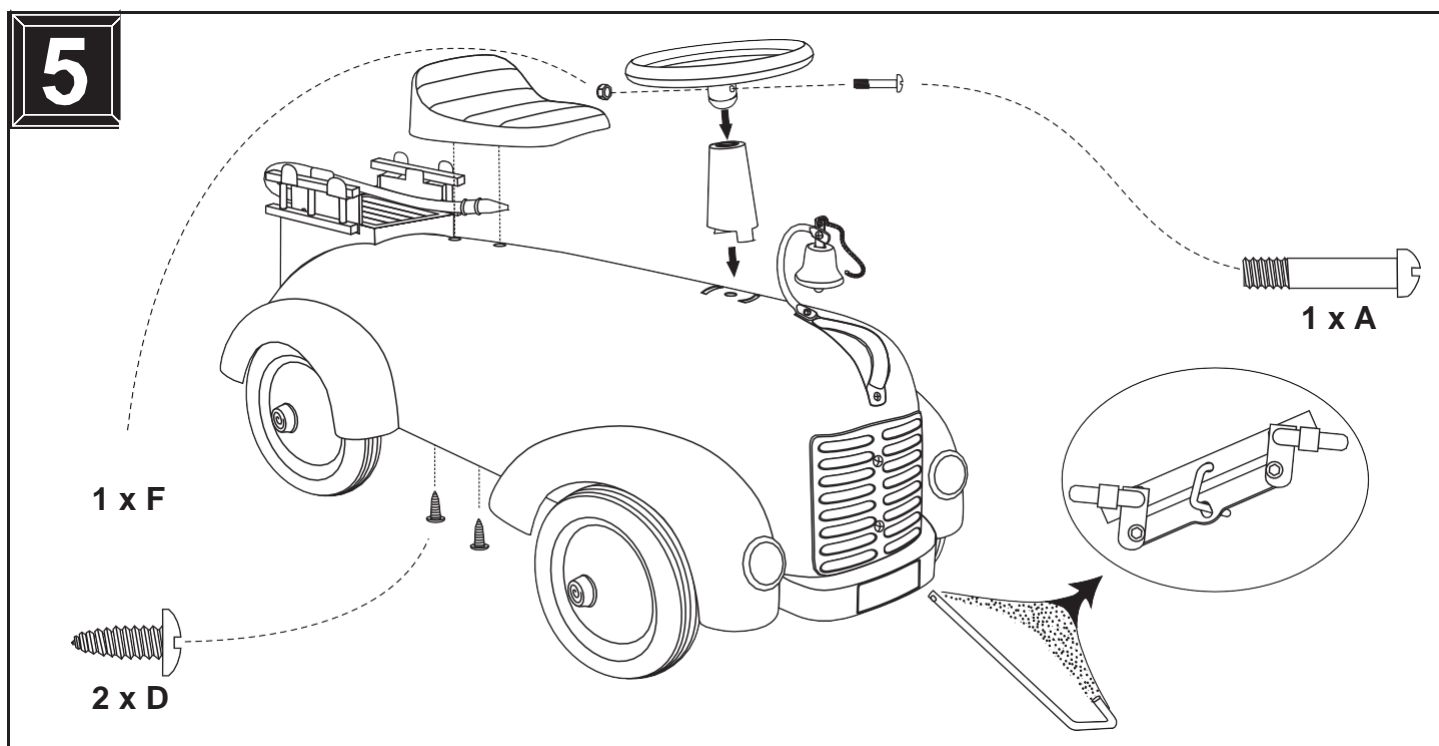
D

E

F



G

4**5**

Spoštovani kupec,

Hvala, ker ste izbrali to vozilo. Vaši otroci se bodo z njim še dolgo zabavali. Vendar je v vseh primerih potreben vaš nadzor. Zagotovite tudi, da ste vse, ki upravljajo to vozilo, poučili o njegovi uporabi. **POZOR:** Vozilo je brez zavornega sistema. Ne sme se uporabljati na strmih hribih, na stopnicah ali v bližini rek ali jezer. Tega vozila nikoli ne uporabljajte na neravnem terenu, za skakanje ali druge nevarne vaje.

Vozilo je odobreno samo za enega otroka naenkrat. Potreben je nadzor staršev. Nositi je treba čvrste čevlje in zaščitno čelado, da preprečite poškodbe.