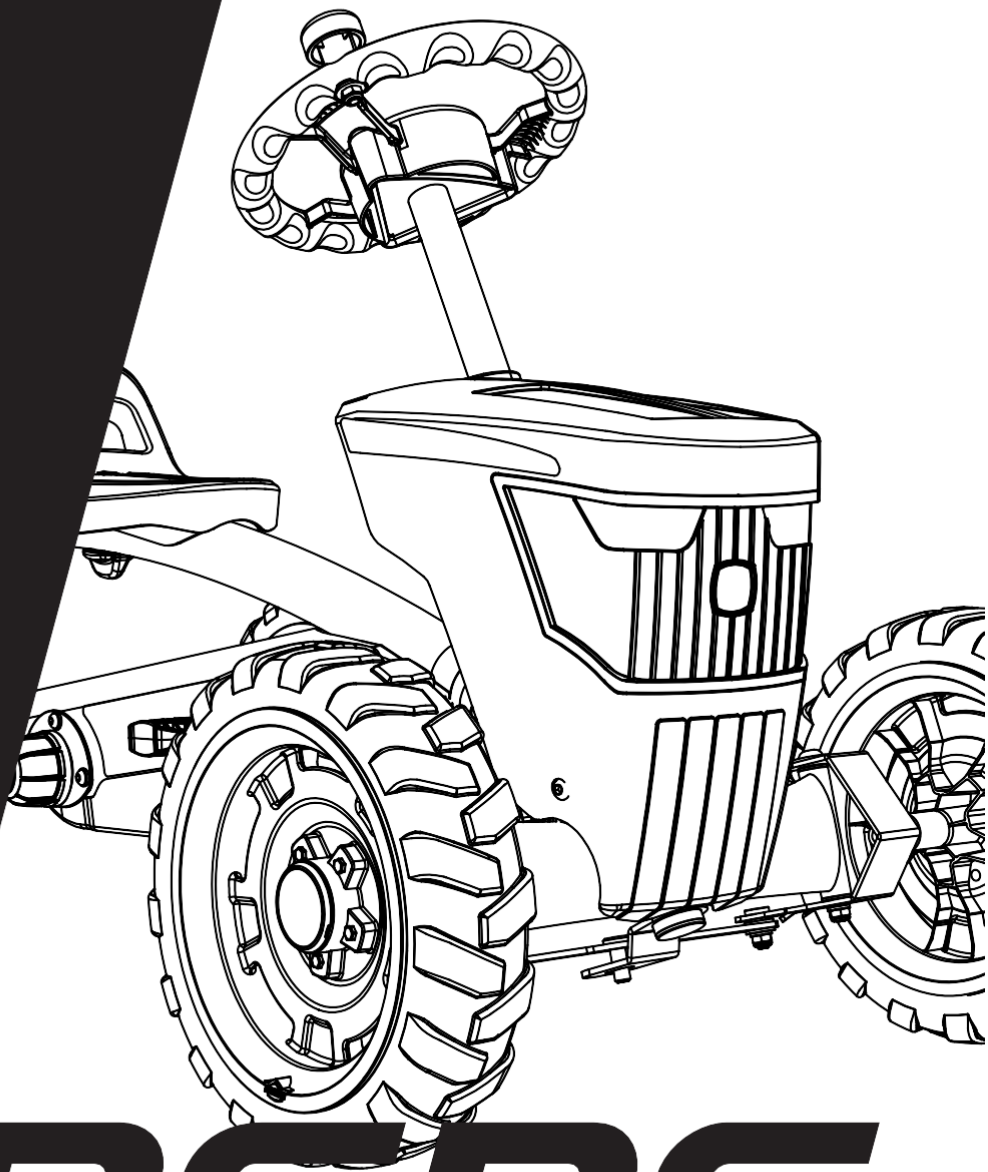




**BERG BUZZY  
JOHN DEERE**



**BERG**



**WELCOME  
TO OUR  
WORLD**

**IT'S YOUR  
NOW**

# ME

# S

Ta BERG te bo spravil v skoke, vožnjo in polet v naravi. S svežim zrakom v laseh in tem BERG-om ob svoji strani se boš počutil močnega, kamor koli te ponese pot. Počuti se samozavestno, tudi ko je cesta pred tabo polna grbin. Počuti se kot doma v trenutku, ko stopiš na prosto. Ker veš, da je nebo tvoje. In da se ga boš kmalu dotaknil.

# REGISTER YOUR BERG



Registrirajte svoj novi izdelek BERG še danes, odklenite brezplačne dodatke in postanite pravi član skupnosti BERG na: [BERGtoys.com/registration](http://BERGtoys.com/registration)

## VSEBINA

### **Razpakiranje** 5

Preverite, ali imate vse dele oziroma ali je vsebina kompleta popolna.

### **Montaža** 6

Sledite korakom - tako preprosto je.

### **Kaj morate vedeti?** 12

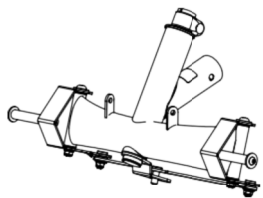
Opozorila, uporaba in vzdrževanje, informacije in garancija.

**Pripravljeni za uporabo!**  
Narava je tvoja. Uživaj v njej.

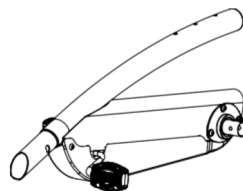
Čeprav vemo, da to zmorete sami, vas prosimo, da natančno preberete priročnik in si ogledate naša navodila v video posnetkih na YouTubeu: [YouTube.com/BERGtoys](http://YouTube.com/BERGtoys).



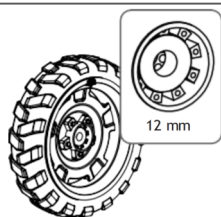
# RAZPAKIRANJE



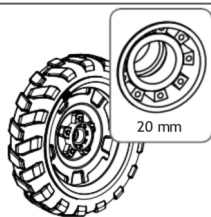
1 1x



2 1x



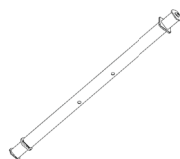
3 2x



4 2x



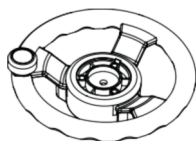
5 1x



6 1x



7 1x



8 1x



9 1x



10 1x



11 2x



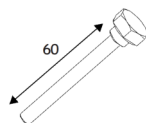
12 1x



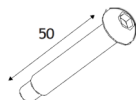
13 4x



14 1x



15 1x



16 1x



17 2x



18 2x



Ø 6mm

19 5x



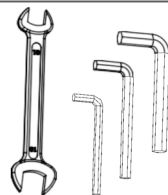
Ø 8mm

20 1x

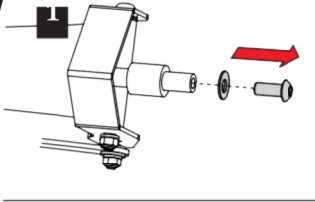


Ø 6mm

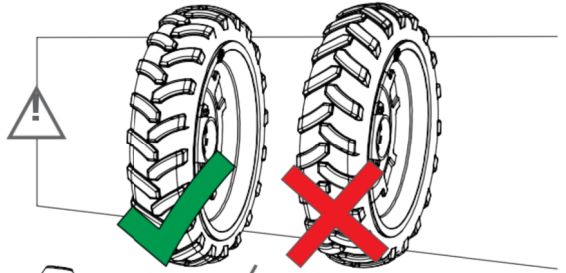
21 3x



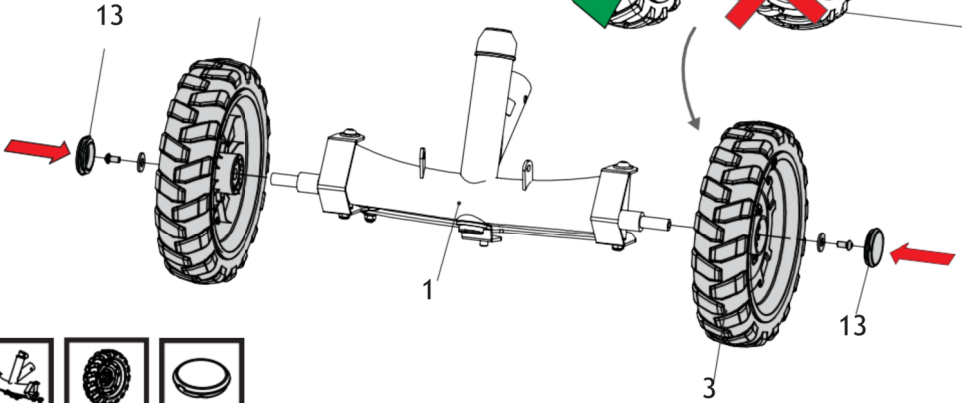
# MONTAŽA



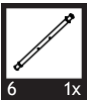
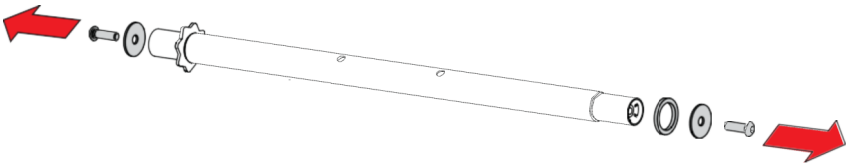
2



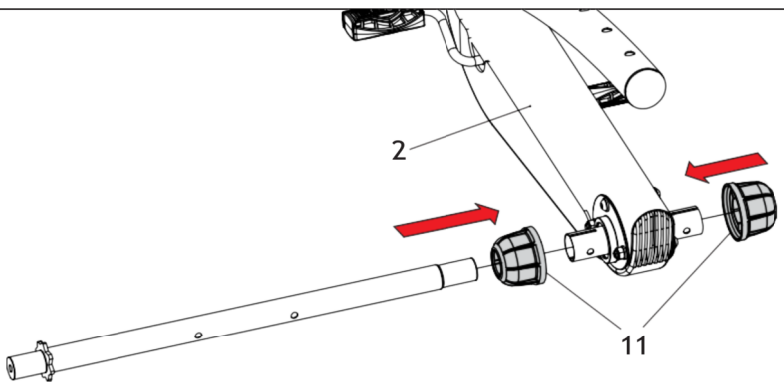
3



3



4



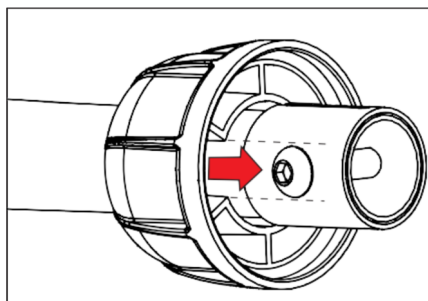
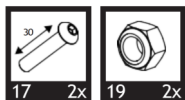
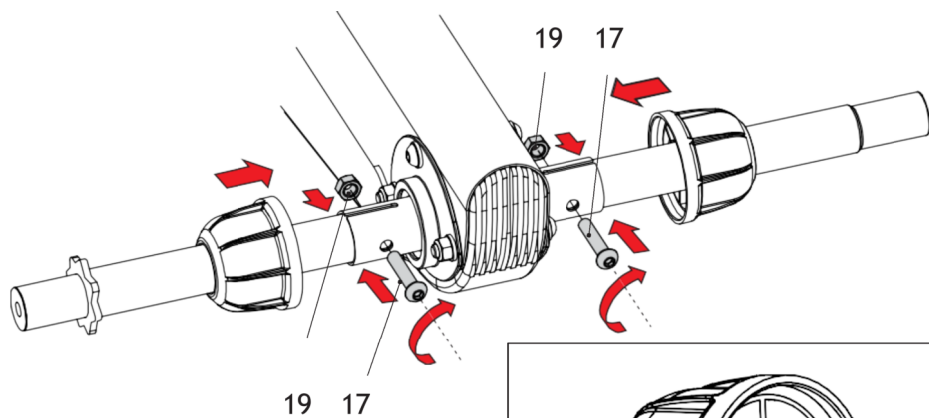
2

1x

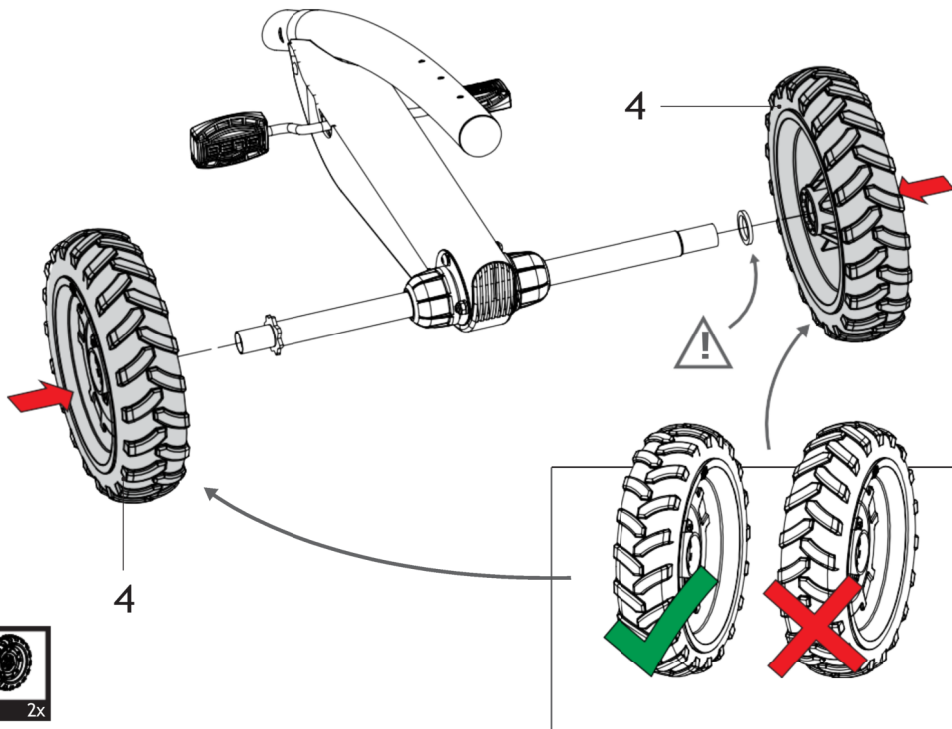
11

2x

5

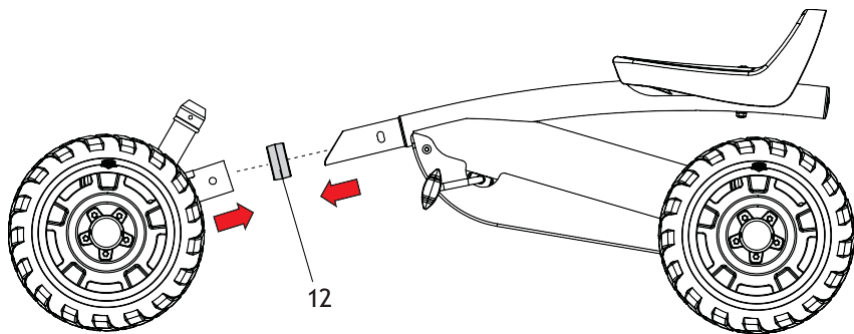


6

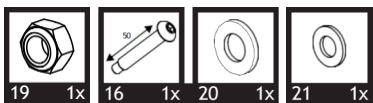
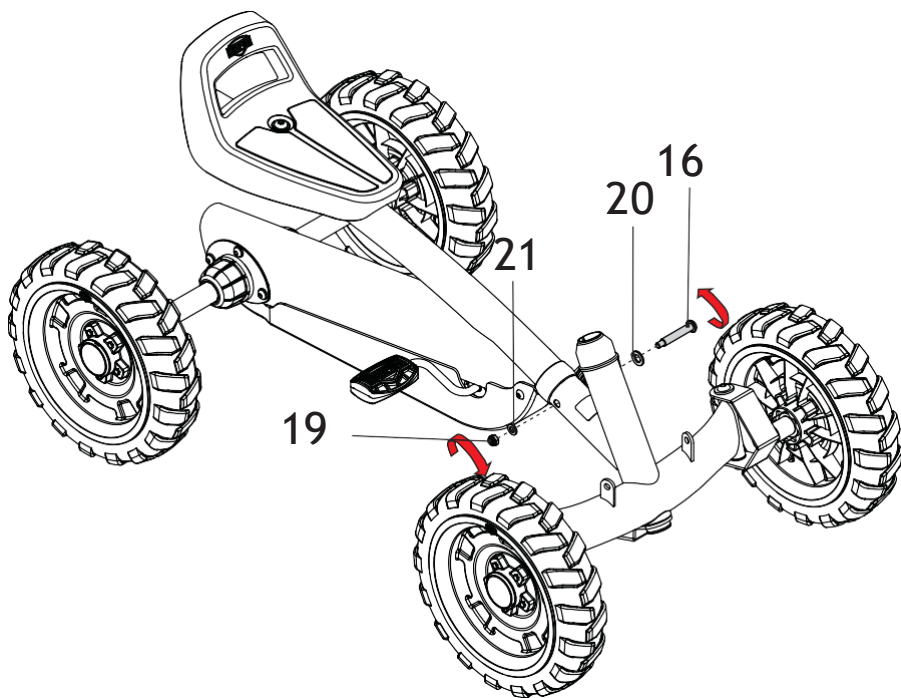




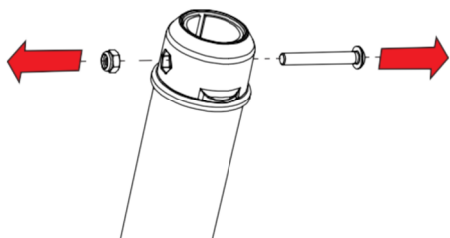
9



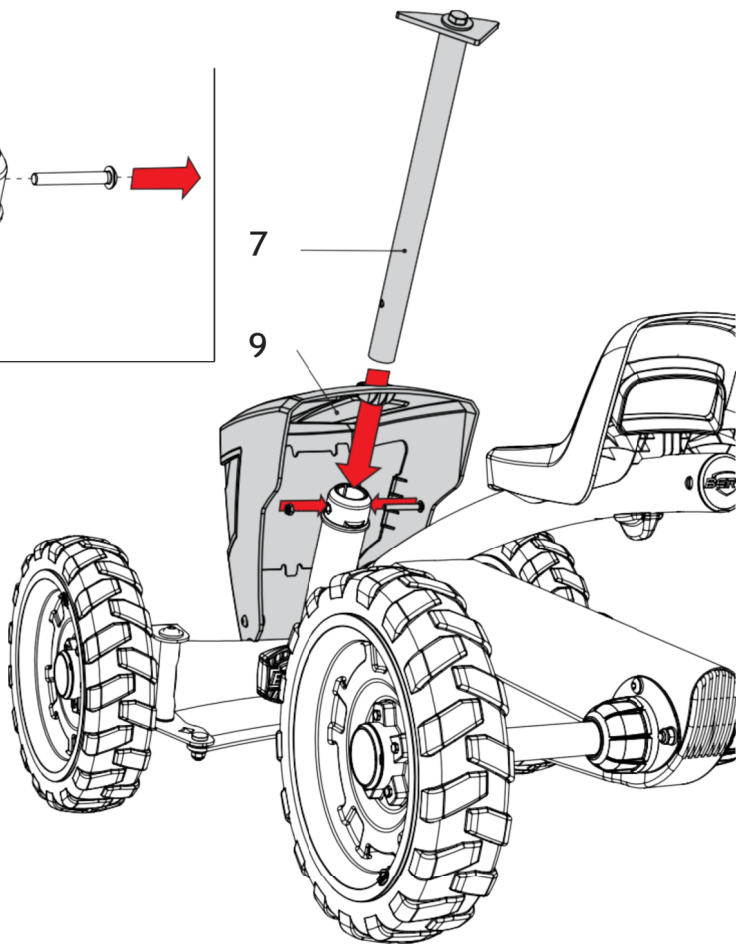
10



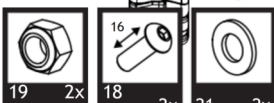
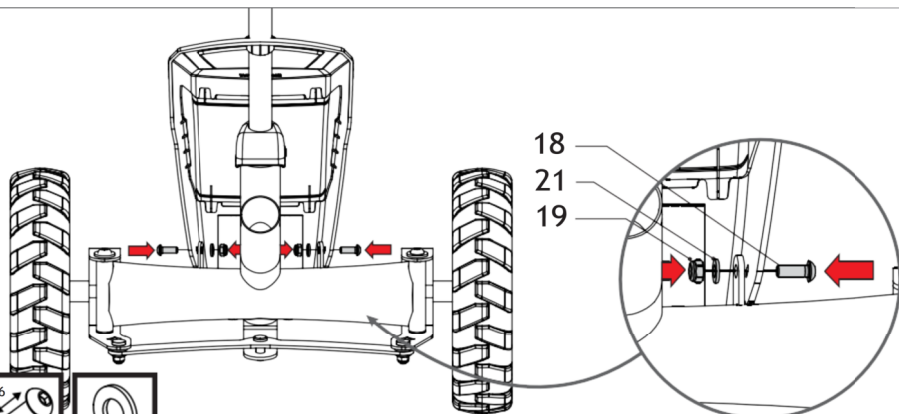
11



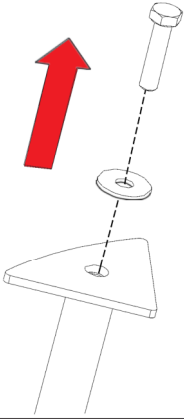
12



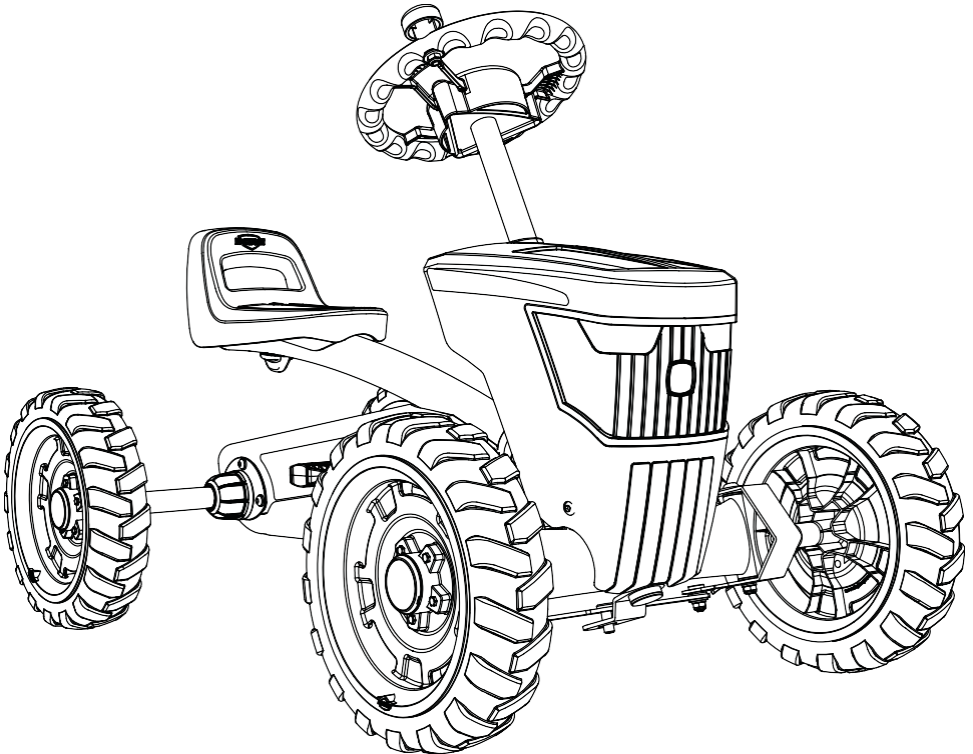
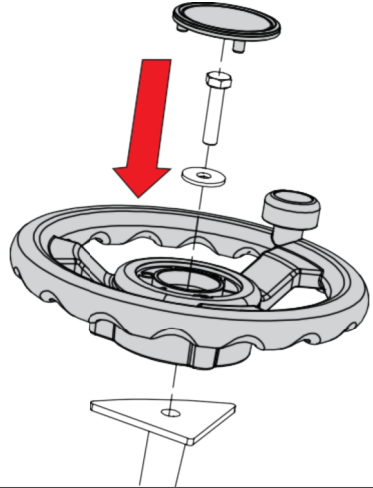
13



14



15



# NAVODILA

## 1. Opozorila

- Potreben je nadzor odrasle osebe.
- Ta izdelek se ne sme uporabljati na javnih cestah.
- Ta izdelek nima zavore.
- Izdelek shranjujte v suhem prostoru, brez vlage.
- Med vožnjo pri visoki hitrosti ne zavijajte ostro – gokart se lahko prevrne!
- Pazite na ohlapna oblačila, kot so šali in vezalke. Lahko se zapletejo v gibljive dele, kar lahko povzroči nesrečo.
- Nikoli ne vozite pod vplivom alkohola, drog ali zdravil, ki lahko negativno vplivajo na vaš reakcijski čas ali sposobnost opazovanja.

## 2. Navodila za uporabnike

BERG ali prodajalec ne prevzemata odgovornosti za nepravilno uporabo tega izdelka. Pred uporabo preberite ta navodila, da boste izdelek uporabljali pravilno in varno. BERG ne prevzema odgovornosti za morebitne pomanjkljivosti v tem priročniku.

### 2.1 Varnost

Otroci (mlajši od 12 let) lahko izdelek uporabljajo le pod nadzorom odrasle osebe. Vedno upoštevajte najvišje možne varnostne ukrepe. Če imate vprašanja ali niste prepričani glede česa, obiščite lokalnega prodajalca ali se obrnite na BERG.

### 2.2 Navodila za uporabo

Vaš izdelek BERG uporabljajte izključno v skladu s spodnjimi navodili. Vsaka nepooblaščen uporaba lahko povzroči resne poškodbe uporabnika in/ali poškodbe izdelka.

#### 2.2.1 Pred uporabo

- Nastavite sedež v pravi položaj glede na velikost uporabnika.
- Preverite, ali volan, pogonski mehanizem in pnevmatike delujejo pravilno ter ali so vijaki in matice dobro pritrjeni.
- Zaščitne pokrove, ki so bili odstranjeni zaradi vzdrževanja, je treba pred uporabo vedno namestiti nazaj v prvotno stanje.
- Odrasla oseba je odgovorna za to, da otroka nauči pravilne uporabe tega izdelka.

#### 2.2.2 Med uporabo

- Igrača se mora uporabljati previdno, saj so potrebne spretnosti, da se preprečijo padci ali trki, ki lahko povzročijo poškodbe uporabnika ali tretjih oseb.
- Vozite s primerno hitrostjo, pri kateri imate popoln nadzor.
- Vožnja navzdol občutno poveča hitrost in lahko povzroči nesreče. Tudi zavorna pot je daljša! Izdelka ni dovoljeno uporabljati na hribih ali strminah (navzgor ali navzdol), saj obstaja nevarnost prevrnitve.
- Nošenje zaščitne opreme ni obvezno, vendar je zaradi varnosti priporočljivo.
- Pri parkiranju zagotovite, da se gokart ne more odpeljati, tako da volan obrnete v levo ali desno končno lego.
- Na volan ali krmilo ne odlagajte nepotrebnih predmetov. Poskrbite, da volan vedno pravilno deluje.

#### 2.2.3 Prikolica

Če je na gokart priključena prikolica, morate upoštevati, da bo zavorna pot daljša. Prikolic BERG ni dovoljeno priklopiti na gokart, ko ta stoji na strmih pobočjih. V prikolic ni dovoljeno prevažati oseb. Za največjo dovoljeno nosilnost prikolice glejte uporabniški priročnik prikolice.

### 2.3 Omejitve uporabe

- Izdelek zaščitite pred vlago; ne uporabljajte ga na prostem, ko dežuje.
- Ne vozite vzvratno pri visokih hitrostih. To lahko povzroči izgubo nadzora.
- Trki ali izvajanje akrobacij povečajo tveganje za poškodbe uporabnika in izdelka ter niso dovoljeni.
- Med vožnjo se izogibajte stiku z gibljivimi deli.
- Na izdelek ne stopajte in z njega ne sestopajte, ko se premika.
- Izdelka ne preobremenjujte. Največja dovoljena teža uporabnika je 30 kg.
- Nikoli ne vozite v temi brez luči.

### 2.4 Dodatna oprema

- Uporabljati je dovoljeno le originalno dodatno opremo BERG. BERG ponuja različne dodatke, s katerimi lahko gokart popolnoma prilagodite svojim željam. Vso dodatno opremo lahko najdete na [www.bergtoys.com](http://www.bergtoys.com).
- Za pravilno uporabo in namestitev dodatne opreme glejte priložen priročnik.
- Vso dodatno opremo mora sestaviti odrasla oseba, med uporabo pa mora biti pod nadzorom odrasle osebe.

## 3. Vzdrževanje

Za dolgo in varno uporabo izdelka BERG ter dolgotrajno uživanje v njem je potrebno določeno vzdrževanje. To poglavje opisuje, kako, kako pogosto in katero vzdrževanje je treba izvajati.

### 3.1 Načrt vzdrževanja

<b>Dnevno</b>	<b>Mesečno</b>	<b>Polletno</b>	<b>Letno</b>
<ul style="list-style-type: none"><li>• <b>Kolesa / pnevmatike</b></li></ul> Preverite obrabo	<ul style="list-style-type: none"><li>• <b>Okvir</b></li></ul> <ul style="list-style-type: none"><li>• Očistite in preverite vse matice in vijake.</li><li>• Preverite okvir glede morebitnih razpok ali poškodb.</li></ul> <p><b>Pogonski mehanizem</b></p> <ul style="list-style-type: none"><li>• Preverite pravilno napetost verige.</li><li>• Namažite verigo.</li></ul> <p><b>Krmiljenje</b></p> <ul style="list-style-type: none"><li>• Preverite vse matice in vijake.</li><li>• Namažite gibljive dele.</li></ul>	<ul style="list-style-type: none"><li>• <b>Pogonski mehanizem</b></li></ul> <ul style="list-style-type: none"><li>• Preverite pravilno delovanje ležajev, verige, pesta, zobnikov in osi.</li></ul>	<ul style="list-style-type: none"><li>• <b>Plastični deli</b></li></ul> <ul style="list-style-type: none"><li>• Očistite plastične dele in preverite morebitne poškodbe.</li></ul>

### 3.2 Aktivnosti vzdrževanja

#### 3.2.1 Okvir

Okvir je prašno barvan ali črno pocinkan. Da preprečite nastanek rje, je pomembno, da pedalnega gokarta dlje časa ne puščate na prostem v dežju ter da okvir redno čistite. Če želite okvir zaščititi z mastjo, uporabljajte le snovi brez kislin. Poškodovana mesta lahko obdelate z barvo.

Preverjajte vijake in matice glede rje ter jih po potrebi zamenjajte, da preprečite njihovo lomljenje, kar lahko povzroči poškodbe.

#### 3.2.2 Kolesa / pnevmatike

Redno preverjajte platišča in pnevmatike glede morebitnih poškodb (npr. ureznin, razpok in izboklin).

Pozor: poškodovana platišča in pnevmatike lahko povzročijo nesreče! Pnevmatike ne smejo priti v stik z oljem, m gorivom.

### 3.2.3 Krmiljenje

Krmilno opremo je treba vsak mesec preveriti glede naslednjega:

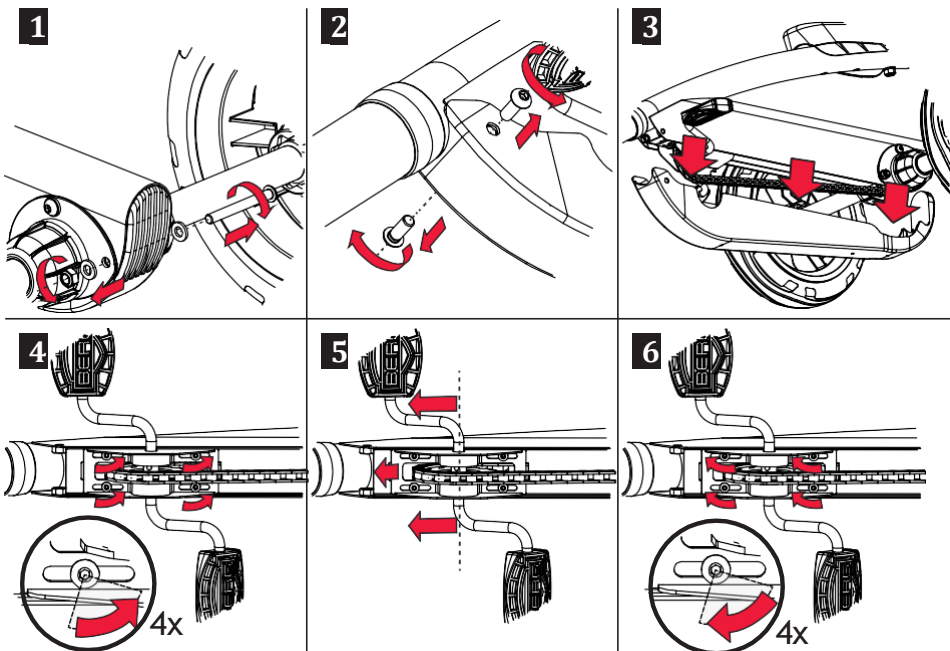
- Poškodb, rje ter obrabe.
- Vse matice in vijake je treba priviti.

### 3.2.4 Veriga

Izdelek ima pogonski mehanizem z eno verigo, ki zahteva ustrezno vzdrževanje. Poskrbite, da je veriga dovolj podmazana, da lahko teče gladko.

Če je veriga preveč napeta, bo poganjanje težje, hkrati pa se lahko hitreje obrabijo veriga in zobniki. Če veriga ni dovolj napeta, lahko zlahka skoči z zobnika ali pride do poškodb ohišja verige. Za napenjanje zadnje verige:

- Odstranite plastično zaščito verige tako, da odvijete vijake na sprednji in zadnji strani.
- Popustite, vendar ne odstranite, štirih vijakov na spodnji strani pri sprednjem zobniku.
- Napnite verigo tako, da premaknete pedalno os naprej in jo držite v tem položaju.
- Veriga je pravilno napeta, ko jo je na sredini mogoče pritisniti za 6 milimetrov navzdol.
- Ponovno privijte štiri vijake. Zobnik naj ostane vzporeden z zaščito verige.
- Namestite zaščito verige, ko je veriga pravilno napeta.
- Za mazanje verige in preverjanje napetosti je treba zaščito verige odstraniti.



### 3.2.5 Plastični deli

Plastične dele je treba redno preverjati glede poškodb in lomljenja.

V primeru zloma morate poškodovani del takoj zamenjati z originalnim delom, da zagotovite varnost uporabnika.

## **4. Garancija**

### **4.1 Garancijsko obdobje**

Lastnik tega izdelka BERG ima naslednjo garancijo na izdelek:

- Okvir ima 3-letno garancijo od datuma nakupa.
- Ostali deli imajo 3-letno garancijo od datuma nakupa.
- Deli, ki so podvrženi obrabi (kot so verige in pnevmatike), so izključeni iz garancije.
- Za podrobne garancijske pogoje obiščite [www.bergtoys.com](http://www.bergtoys.com).

### **4.2 Garancijski pogoji**

Lastnik izdelka lahko uveljavlja garancijo le s predložitvijo originalnega računa o nakupu. Garancija velja le za materialne in proizvodne napake tega izdelka ali njegovih delov. Garancija preneha veljati, če:

- je izdelek nepravilno in/ali malomarno uporabljen,
- uporaba ni v skladu z namenom izdelka,
- izdelek ni sestavljen in vzdrževan v skladu z uporabniškim priročnikom,
- tehnična popravila niso izvedena strokovno,
- naknadno nameščeni deli ne ustrezajo tehničnim specifikacijam ali niso pravilno nameščeni,
- dodani ali zamenjani deli niso uradni nadomestni deli ali dodatki BERG,
- so napake posledica vplivov okolja, kot je rja ali običajna vremenska obraba laka,
- je bil izdelek uporabljen za izposojlo ali na drug način dan na voljo več nedoločenim osebam.

BERG v nobenem primeru ne odgovarja za poškodbe izdelka (ali njegovih delov), ki nastanejo zaradi:

- nepravilne nastavitve/privijanja krmiljenja, krmilnega mehanizma, verige in pnevmatik,
- nepravočasne zamenjave delov, kot sta veriga in pnevmatike.

V garancijskem obdobju bodo vse materialne in proizvodne napake, ki jih oceni BERG, po presoji BERG popravljene ali zamenjane.

Lastnik izdelka lahko uveljavlja garancijo le z vračilom izdelka v trgovino, kjer je bil kupljen. Poleg reklamacije je treba predložiti serijsko številko izdelka in originalni račun. Serijsko številko najdete na okvirju izdelka.

Če je garancijski zahtevek zavrnjen, vse nastale stroške nosi lastnik.

Garancija ni prenosljiva na tretje osebe.



[www.bergtoys.com](http://www.bergtoys.com)



## **WARNING**

Nevarnost zadušitve - majhni deli  
v nesestavljenem stanju |  
Sestavljanje mora opraviti odrasla  
oseba | Navodila za uporabo shranite  
za prihodnjo uporabo