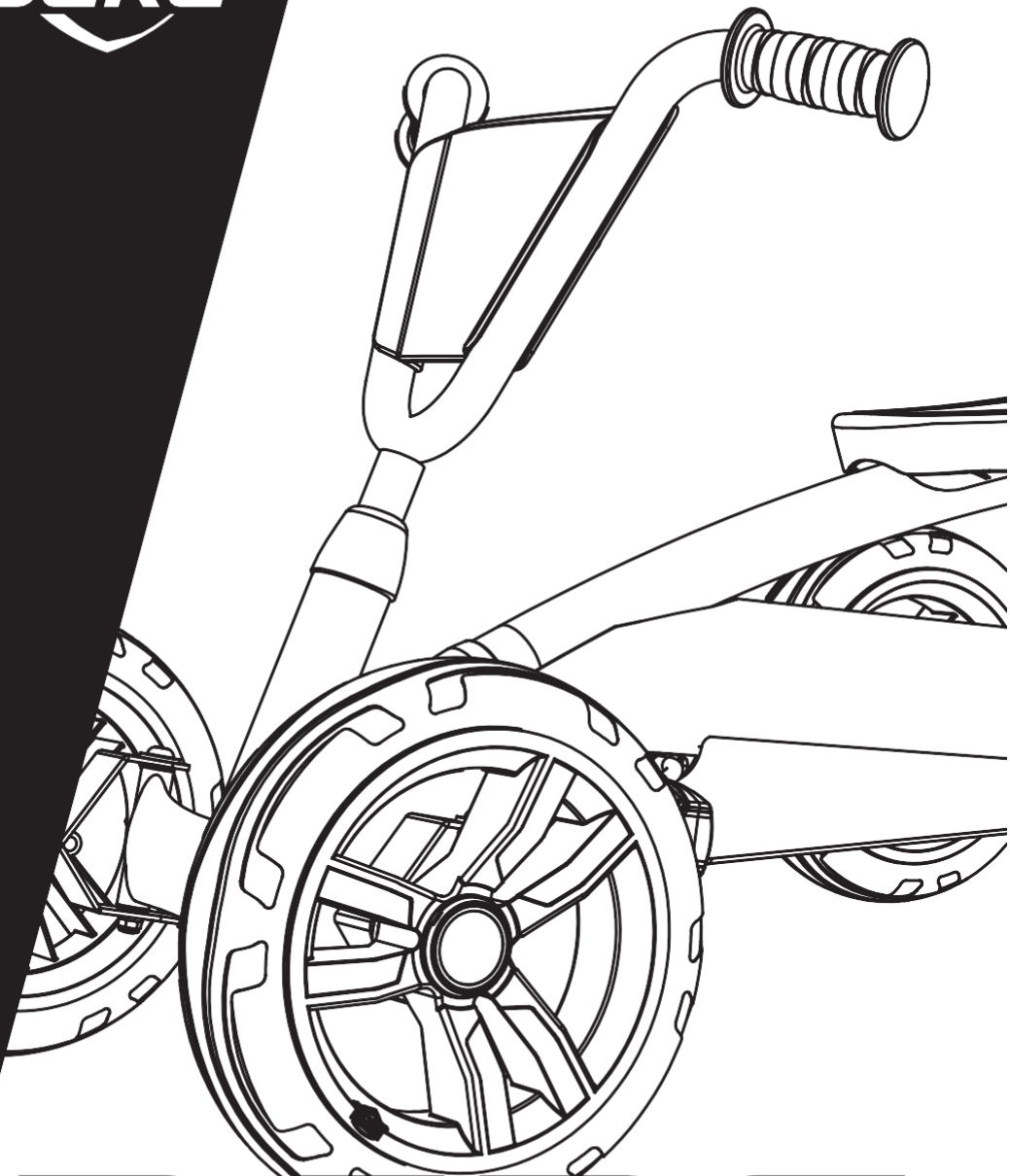




BERG BUZZY



BERG



**WELCOME
TO OUR
WORLD**

**IT'S YOUR
NOW**

ME

S

Ta BERG vas bo navdušil za skakanje, vožnjo in raziskovanje narave. S svežim zrakom v laseh in tem BERG-om ob sebi se boste počutili močne, kamor koli vas ponese pot. Počutite se samozavestno, tudi ko je cesta pred vami neravna. Počutite se kot doma v trenutku, ko stopite ven. Ker veste, da je nebo vaše. In pravkar ste ga pripravljene doseči.

REGISTER YOUR BERG



Registrirajte svoj novi izdelek BERG še danes, odklenite brezplačne dodatke in postanite pravi BERGER na

BERGtoys.com/registration

VSEBINA

Razpakiranje 5

Prepričajte se, da imate vse potrebno.

Namestitve 6

Sledite korakom - tako preprosto je.

Kaj morate vedeti? 12

Opozorila, kako uporabljati in vzdrževati izdelek, informacije in garancija.

Priljubljeni na pot!

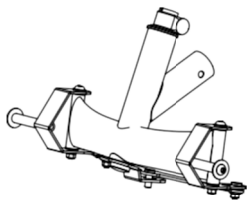
Narava je vaša. Uživate v njej.



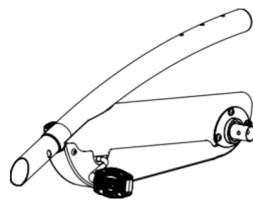
Čeprav vemo, da zbirate sami, vas prosimo, da natančno preberete navodila in si ogledate naše video vodiče na YouTube:

YouTube.com/BERGtoys

RAZPAKIRANJE



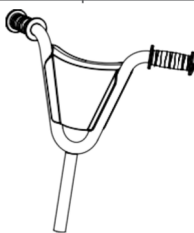
1 1x



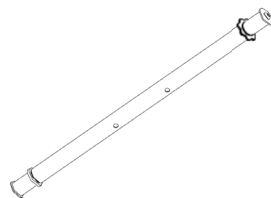
2 1x



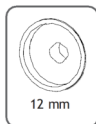
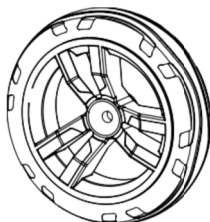
3 1x



4 1x

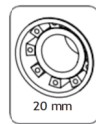


5 1x



12 mm

6 2x



20 mm

7 2x



8 1x



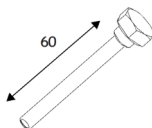
9 2x



10 1x



11 4x

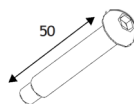


12 1x

Ø 6mm



15 3x



13 1x

Ø 8mm



16 1x

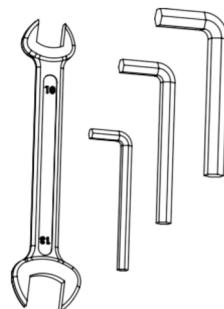


14 2x

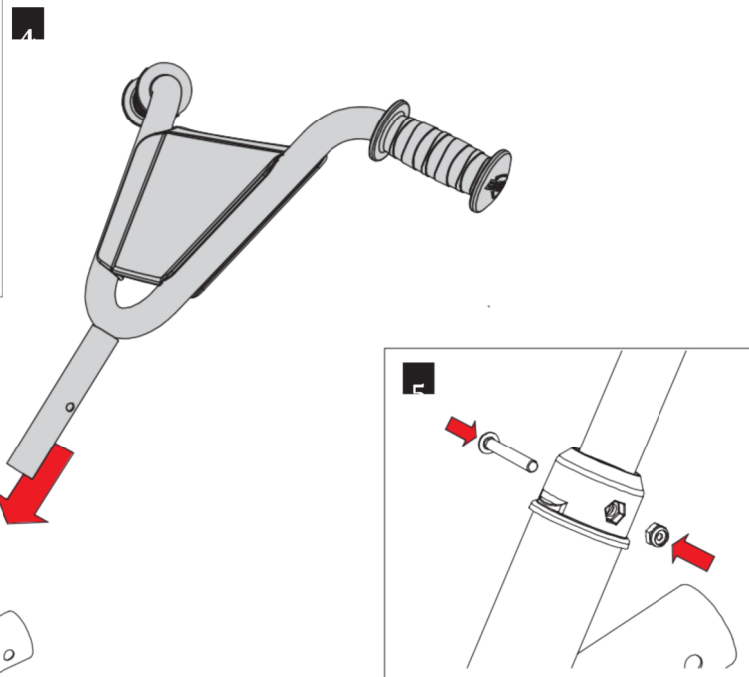
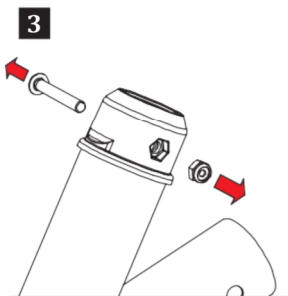
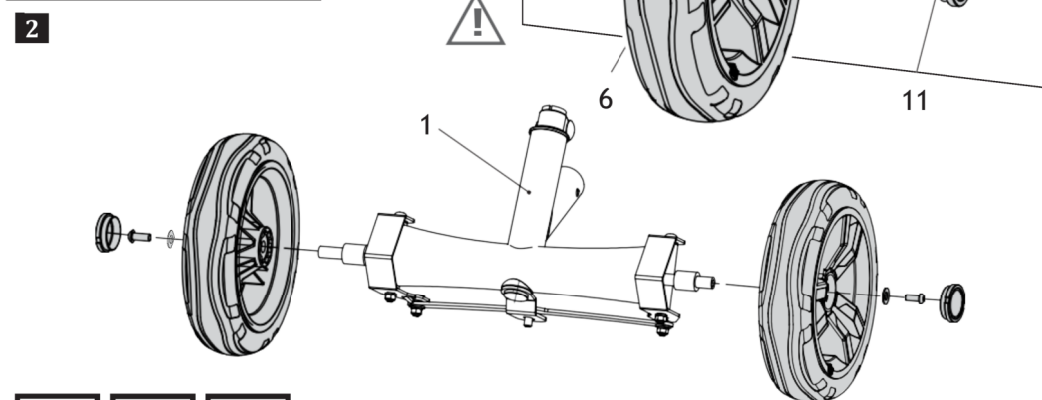
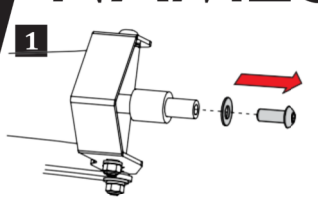
Ø 6mm



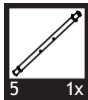
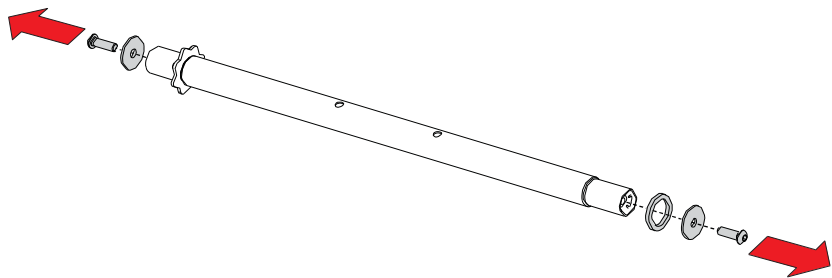
17 1x



NAMESTITEV

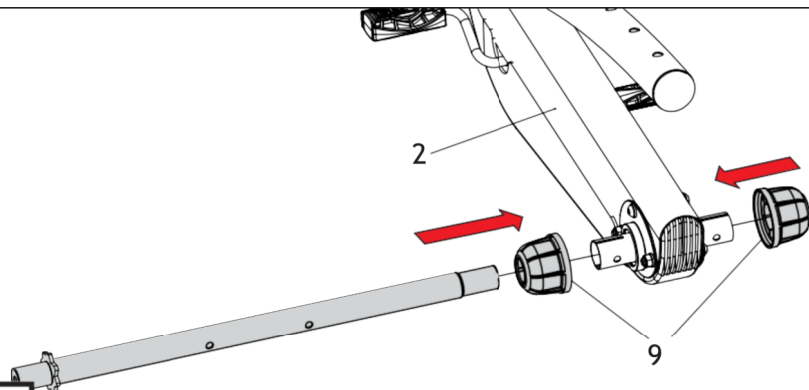


6



5 1x

7

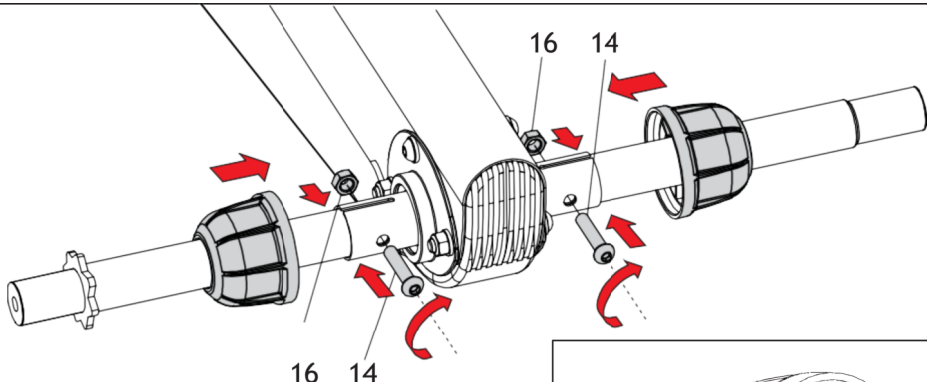


2 1x



9 2x

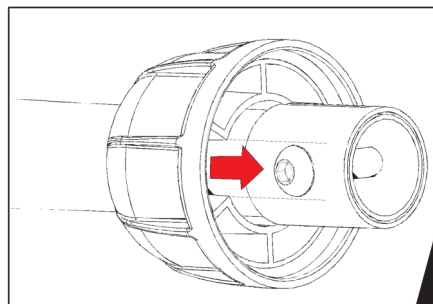
8



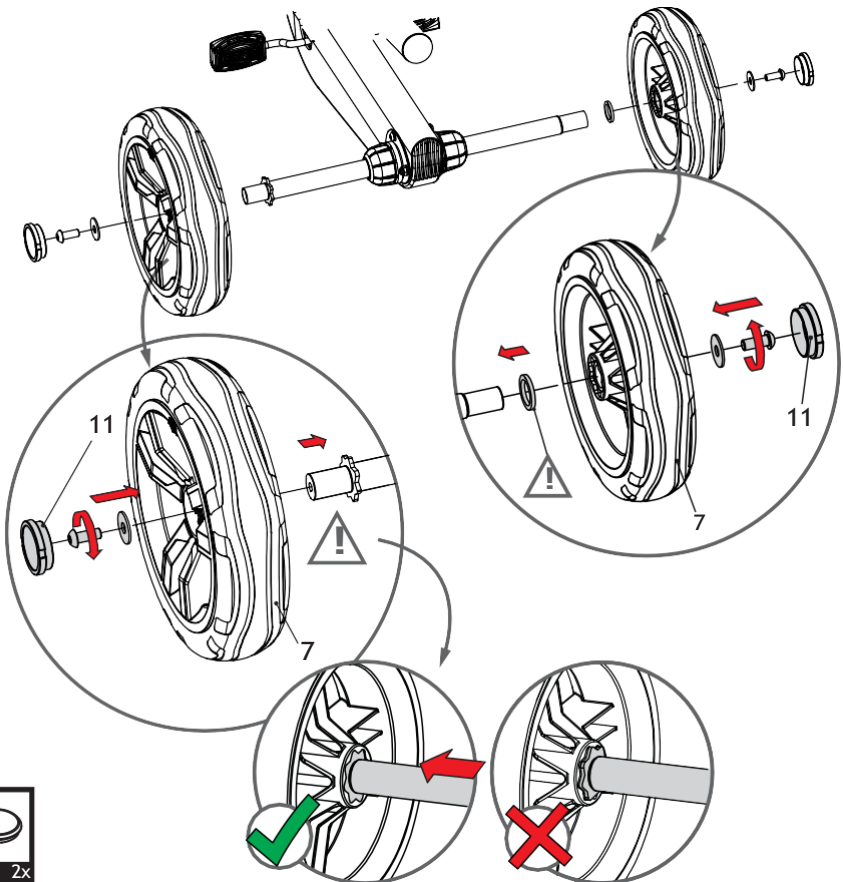
14 2x



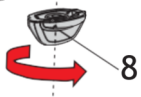
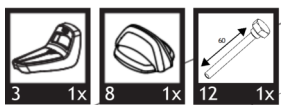
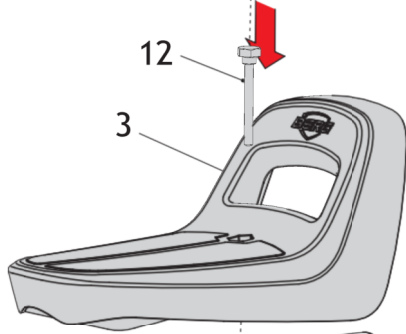
15 2x



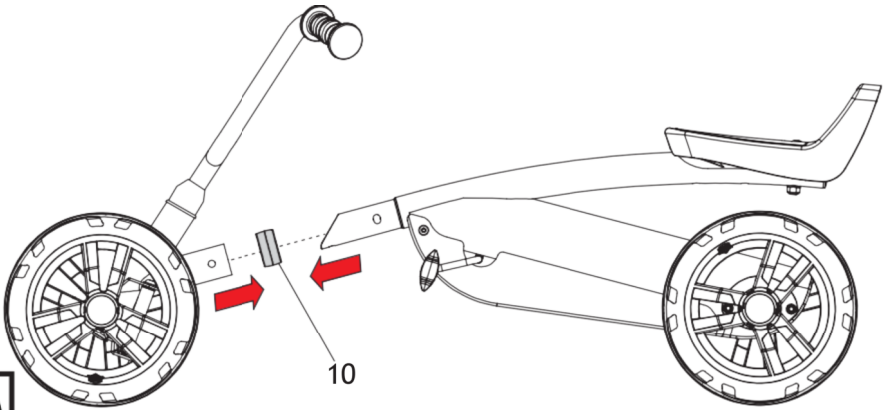
9



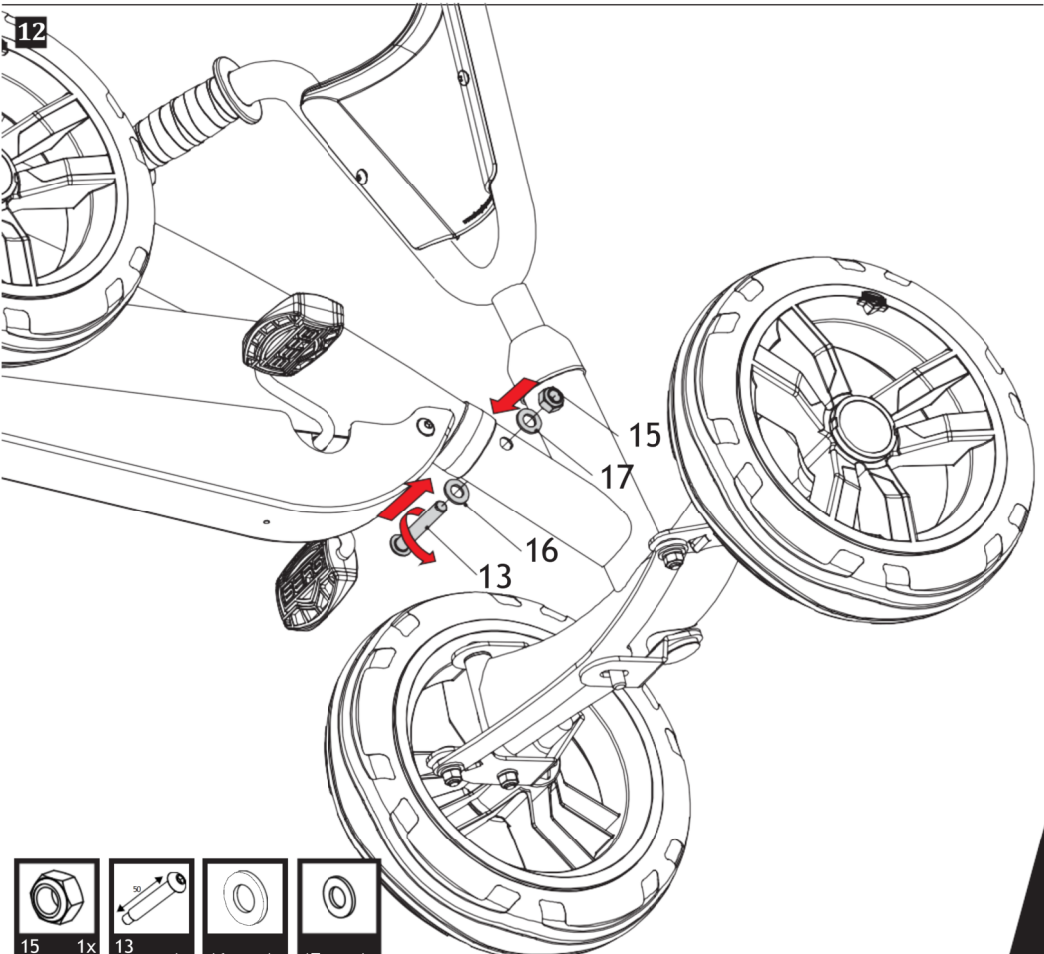
1

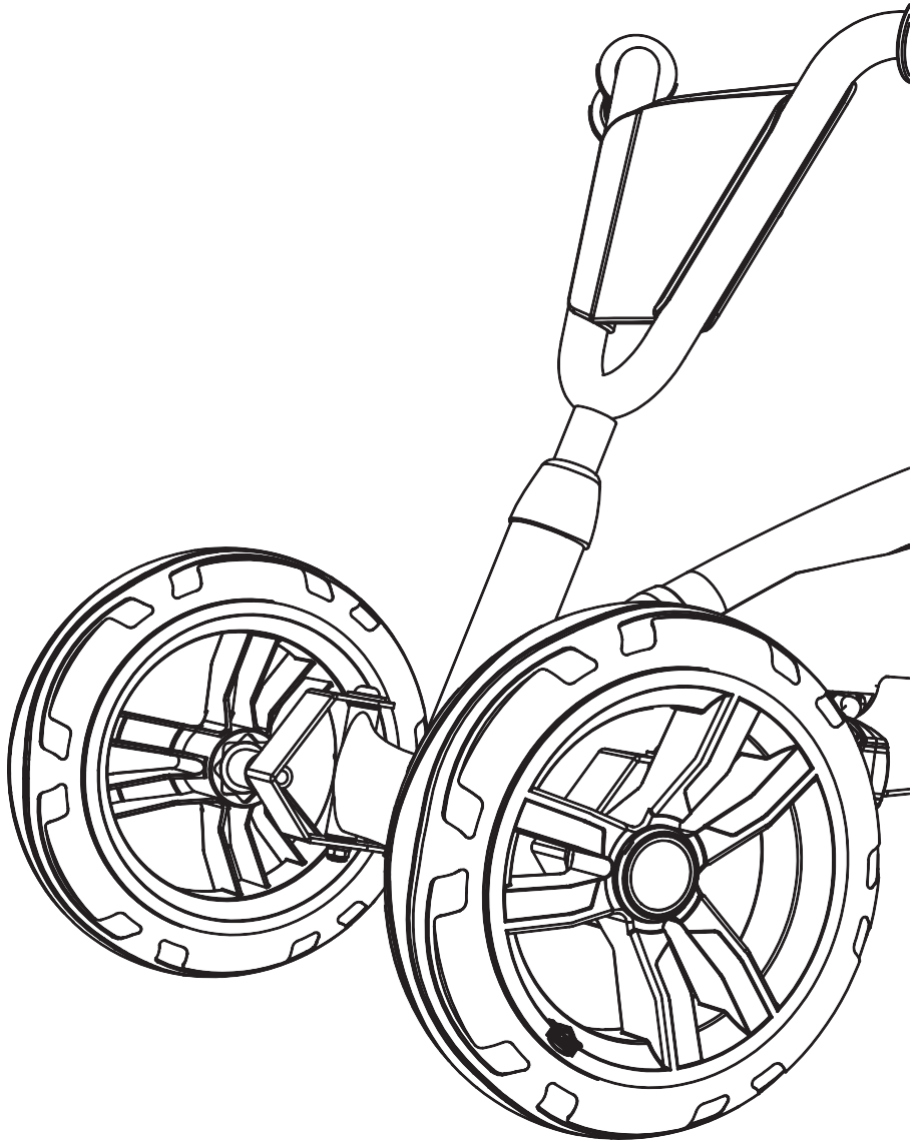


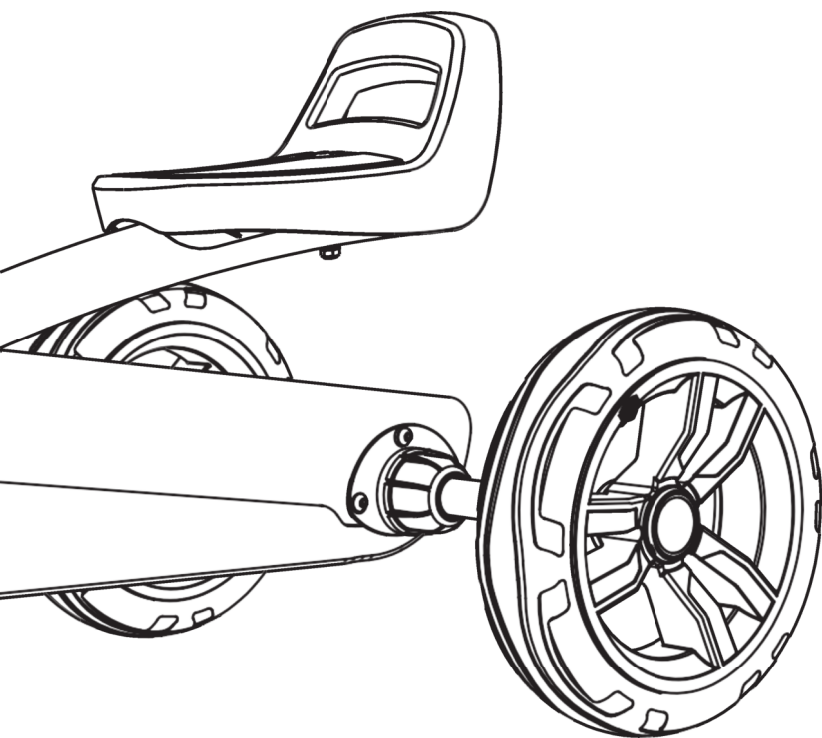
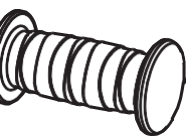
11



12







1. Opozorila

- Potreben je nadzor odrasle osebe.
- Tega izdelka ni dovoljeno uporabljati na javnih cestah.
- Ta izdelek nima zavore.
- Izdelek shranjujte v suhem okolju brez vlage.
- Pri vožnji z veliko hitrostjo ne zavijajte ostro, saj se lahko gokart prevrne.
- Pazite na ohlapna oblačila, kot so šali in vezalke. Lahko se zapletejo v gibljive dele in povzročijo nesreče.
- Nikoli ne vozite pod vplivom alkohola, drog ali zdravil, ki lahko negativno vplivajo na reakcijski čas ali sposobnost zaznavanja.

2. Smernice za uporabnika

BERG ali prodajalec ne prevzemata odgovornosti za nepravilno uporabo tega izdelka. Pred uporabo natančno preberite te smernice, da boste izdelek uporabljali pravilno in varno. BERG ne prevzema odgovornosti za morebitne pomanjkljivosti v tem priročniku.

2.1 Varnost

Otroci (mlajši od 12 let) lahko izdelek uporabljajo le pod nadzorom odrasle osebe. Vedno upoštevajte najvišje možne varnostne ukrepe. Če imate vprašanja ali niste prepričani glede česa, obiščite lokalnega prodajalca ali kontaktirajte podjetje BERG.

2.2 Navodila za uporabo

Izdelek BERG uporabljajte samo v skladu s spodnjimi navodili. Vsaka nepooblaščen uporaba lahko povzroči resne poškodbe uporabnika in/ali poškodbe izdelka.

2.2.1 Pred uporabo

- Prilagodite sedež pravilnemu položaju glede na velikost uporabnika.
- Prepričajte se, da so volan, pogonski mehanizem in pnevmatike pravilno delujoči ter da so vijaki in matice dobro pritrjeni.
- Zaščitne pokrove, ki so bili odstranjeni zaradi vzdrževanja, je treba pred uporabo vedno namestiti nazaj v prvotno stanje.
- Odrasla oseba je odgovorna za poučevanje otroka o pravilni uporabi tega izdelka.

2.2.2 Med uporabo

- Igračo je treba uporabljati previdno, saj so potrebne spretnosti, da se preprečijo padci ali trki, ki lahko povzročijo poškodbe uporabnika ali tretjih oseb.
- Vozite s primerno hitrostjo, pri kateri imate popoln nadzor.
- Vožnja navzdol bistveno poveča hitrost in lahko pride do nesreč. Tudi zavorna pot je daljša! Tega izdelka ni dovoljeno uporabljati na hribih ali pobočjih (navzgor ali navzdol), saj obstaja nevarnost prevrnitve izdelka.
- Nošenje zaščitne opreme ni obvezno, vendar je zaradi varnosti priporočljivo.
- Pri parkiranju poskrbite, da se gokart ne more odpeljati sam, tako da volan obrnete v skrajni levi ali desni položaj.
- Ne polagajte nepotrebnih predmetov na ali ob volan/krmilo. Poskrbite, da volan/krmilo vedno deluje pravilno.

2.2.3 Prikolica

Če je na gokart priključena prikolica, je treba upoštevati, da bo zavorna pot daljša. Prikolice BERG ne smejo biti priključene na gokart, kadar ta stoji na strmih pobočjih. V prikolici ni dovoljeno prevažati oseb. Za največjo dovoljeno nosilnost prikolice glejte navodila za uporabo prikolice (User's Guide).

2.3 Omejitve uporabe

- Zaščitite izdelek pred vlago; ne uporabljajte ga na prostem v dežju.
- Ne vozite vzvratno pri visokih hitrostih, saj lahko izgubite nadzor.
- Trki ali izvajanje trikov povečujejo možnost poškodb uporabnika in izdelka ter niso dovoljeni.
- Med vožnjo se izogibajte stiku z gibljivimi deli.
- Ne vzpenjajte se na izdelek in ne sestopajte z njega med vožnjo.
- Ne preobremenjujte izdelka. Največja dovoljena teža uporabnika je 30 kg.
- Nikoli ne vozite v temi brez luči.

2.4 Dodatki

- Uporabljati je dovoljeno samo originalne dodatke BERG. BERG ponuja vrsto dodatkov, s katerimi lahko gokart popolnoma prilagodite svojim željam. Vse dodatke najdete na BERGtoys.com
- Za pravilno uporabo in namestitev dodatkov glejte priložena navodila.
- Vse dodatke mora sestaviti odrasla oseba, med uporabo pa mora biti prisoten nadzor odrasle osebe.

3. Vzdrževanje

Za dolgo življenjsko dobo in varno uporabo izdelka BERG je potrebno nekaj vzdrževanja. To poglavje opisuje, kako, kako pogosto in katero vzdrževanje je treba izvajati.

3.1 Načrt vzdrževanja

Dnevno	Mesečno	Polletno	Letno
Kolesa / pnevmatike • Preverite obrabo.	<ul style="list-style-type: none">• Okvir• Očistite in preverite vse matice in vijake. .• Preverite okvir za morebitne razpoke in poškodbe. <p>Pogonski mehanizem</p> <ul style="list-style-type: none">• Preverite pravilno napetost verige.• Namažite verigo. <p>Krmiljenje</p> <ul style="list-style-type: none">• Preverite vse matice in vijake.• Namažite gibljive dele.	Pogonski mehanizem <ul style="list-style-type: none">• Preverite pravilno delovanje ležajev, verige, pesta, zobnikov in osi.	Plastični deli <ul style="list-style-type: none">• Očistite plastične dele in preverite morebitne poškodbe.

3.2 Vzdrževalna opravila

3.2.1 Okvir

Okvir je prašno lakiran ali črno pocinkan. Da preprečite nastanek rje, je pomembno, da pedalnega gokarta dlje časa ne puščate na prostem v dežju ter da okvir redno čistite. Če želite okvir zaščititi z mastjo, uporabljajte le sredstva brez kislin. Poškodovana mesta lahko obdelate z barvo.

3.2.2 Wheels / Tires

Redno preverjajte platišča in pnevmatike glede morebitnih poškodb (na primer zarez, razpok, izbokline). Pozor: poškodovana platišča in pnevmatike lahko povzročijo nesreče! Pnevmatike ne smejo v stik z oljem, mastjo ali gorivom

3.2.3 Krmiljenje

Krmilni sistem je treba vsak mesec preveriti glede naslednjega:

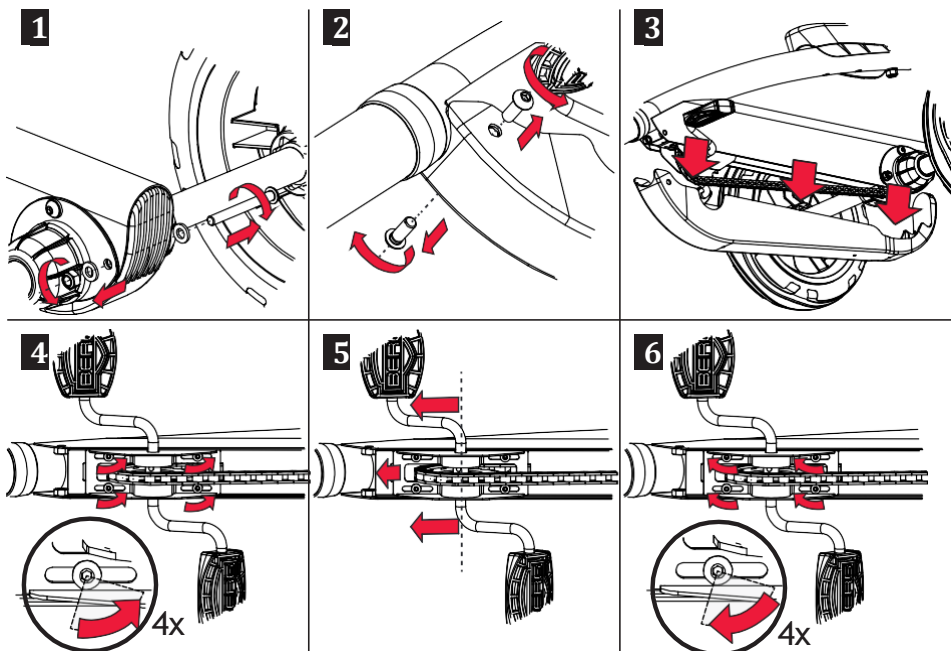
- poškodb, rje, obrabe in izrabe;
- vse matice in vijaki morajo biti ustrezno zategnjeni.

3.2.4 Veriga

Izdelek ima pogonski mehanizem z eno verigo, ki zahteva ustrezno vzdrževanje. Poskrbite, da je veriga dovolj namazana, da lahko deluje gladko.

Če je veriga preveč napeta, bo poganjanje težje, poleg tega pa se lahko hitreje pojavita obraba verige in zobnikov. Če veriga ni dovolj napeta, lahko zlahka skoči z zobnika ali pa pride do poškodb ohišja verige. Za napenjanje zadnje verige:

- Odstranite plastično zaščito verige tako, da odvijete vijake na sprednji strani in vijak na zadnji strani.
- Popustite, vendar ne odstranite štirih vijakov na spodnji strani blizu sprednjega zobnika.
- Napnite verigo tako, da premaknete pedalno os naprej in jo držite v tem položaju.
- Veriga je pravilno napeta, če jo je na sredini mogoče potisniti navzdol za 6 milimetrov.
- Ponovno zategnite štiri vijake. Poskrbite, da je zobnik vzporeden z zaščito verige.
- Namestite zaščito verige, ko je veriga pravilno napeta.
- Za mazanje verige in preverjanje napetosti je treba odstraniti zaščito verige.



3.2.5 Plastični deli

Plastične dele je treba redno preverjati glede poškodb in lomljenja.

IV primeru zloma je treba poškodovani del takoj zamenjati z originalnim delom, da se zagotovi varnost uporabnika.

4. Garancija

4.1 Garancijsko obdobje

Lastnik tega izdelka BERG ima naslednjo garancijo na izdelke:

- Okvir ima 3-letno garancijo od datuma nakupa.
- Ostali deli imajo 3-letno garancijo od datuma nakupa.
- Deli, ki so podvrženi obrabi (kot so verige in pnevmatike), so izključeni iz garancije.
- Za podrobna garancijska pravila preverite BERGtoys.com.

4.2 Garancijska pravila

Lastnik izdelka lahko uveljavlja garancijo le s predložitvijo originalnega računa o nakupu. Garancija velja samo za napake v materialu in izdelavi ter za ta izdelek ali njegove dele. Garancija preneha veljati, če:

- je izdelek uporabljen nepravilno in/ali malomarno;
- uporaba izdelka ni v skladu z njegovim namenom;
- izdelek ni sestavljen in vzdrževan v skladu z uporabniškim priročnikom;
- tehnična popravila niso izvedena strokovno;
- naknadno nameščeni deli ne ustrezajo tehničnim specifikacijam izdelka ali niso pravilno nameščeni;
- dodani ali zamenjani deli niso originalni rezervni deli ali dodatki BERG;
- napake nastanejo zaradi vplivov podnebja, kot so rja ali običajna obraba barvnega premaza;
- je bil izdelek uporabljen za najem ali kako drugače dan na voljo več nedoločnim osebam.

Pod nobenimi pogoji podjetje BERG ne prevzema odgovornosti za poškodbe izdelka (ali njegovih delov), ki nastanejo zaradi:

- nepravilnega nastavljanja/zategovanja krmiljenja, krmilnega mehanizma, verige in pnevmatik;
- nepravočasne zamenjave delov, kot so veriga in pnevmatike.

V garancijskem obdobju bodo vse napake v materialu in izdelavi, ki jih oceni BERG, po presoji podjetja popravljene ali zamenjane.

Lastnik izdelka lahko uveljavlja garancijo le tako, da izdelek vrne podjetju, kjer je bil kupljen. Poleg reklamacije je treba priložiti serijsko številko izdelka in originalni račun o nakupu. Serijsko številko najdete na okvirju izdelka.

Če je garancijski zahtevek zavrnjen, mora vse nastale stroške kriti lastnik.

Garancija ni prenosljiva na tretje osebe.

LET'S GO!



www.bergtoys.com



WARNING

Nevarnost zadužitve - majhni deli
v ne-sestavljenem stanju |
Sestavljanje mora opraviti odrasla
oseba | Navodila za uporabo shranite
za prihodnjo uporabo